

String Box CC

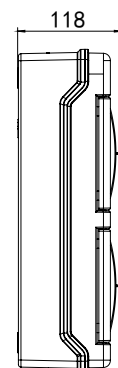
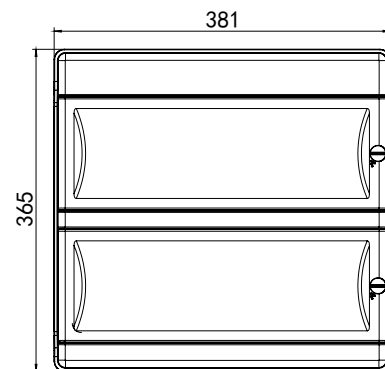
3E-3S / 1000V-16A



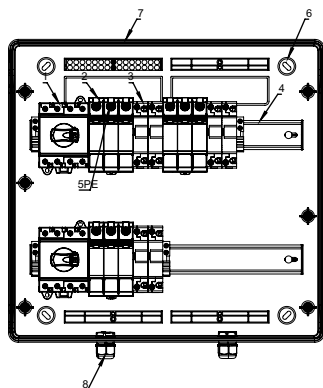
Especificações técnicas String Box CC 3E-3S

Modelo	String Box CC 3E-3S - 1000V
Número de entradas	3
Número de saídas	3
Número de MPPT's	3
Entradas (CC)	
Tensão máxima de entrada (V)	1000 V
Corrente máxima de entrada (A)	16 A : de acordo com a norma IEC-60947
Corrente máxima do fusível/ Porta fusíveis	25/32A
Cabeamento recomendado (mm)	4ou6
Aterramento	Via barramento interno de cobre
Saídas (CC)	
Correntemáxima de saída por string(A)	16 A: de acordo com a norma IEC-60947
Cabeamento recomendado (mm)	4ou6
Dispositivo de proteção contra surtos	
Classe de proteção	Classe II
Tensão nominal de operação (V)	1000V
Tensão de proteção (V)	4.0 kV
Norma regulamentadora	IEC 61643-31
Chave seccionadora 1	
Modelo	EDS1DB/N32/2R
Correntemáxima de operação (A)	16 A em 1000V: de acordo com a norma IEC-60947
Número de strings suportadas	1
Chave seccionadora 2	
Modelo	EDS1DB/N32/4R
Corrente máxima de operação	16 A em 1000V, de acordo com a norma IEC-60947
Número de strings suportadas	2
Quadro de distribuição	
Grau de proteção IP, Resistência a impactos IEC-60529	IP65;IK08
Capacidade interna e dimensões (DIN/mm)	36 (2x18)DIN/381X365X118mm

Dimensões mecânicas



Disposição dos componentes na String Box



- 1 Chave seccionadora
- 2 Dispositivo de proteção contra surtos
- 3 Porta fusíveis
- 4 Trilho DIN
- 5 Conexão de aterramento do DPS
- 6 Parafusos de fixação na parede
- 7 Quadro de distribuição
- 8 Glands

EDS1DB/N32/2R



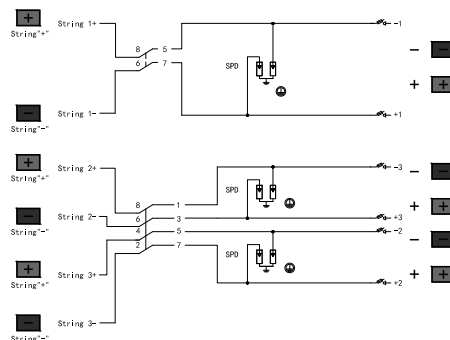
EDS1DB/N32/4R



EDPN40-3



Diagrama de conexão da String Box 3E-3S



Vertys Solar Group

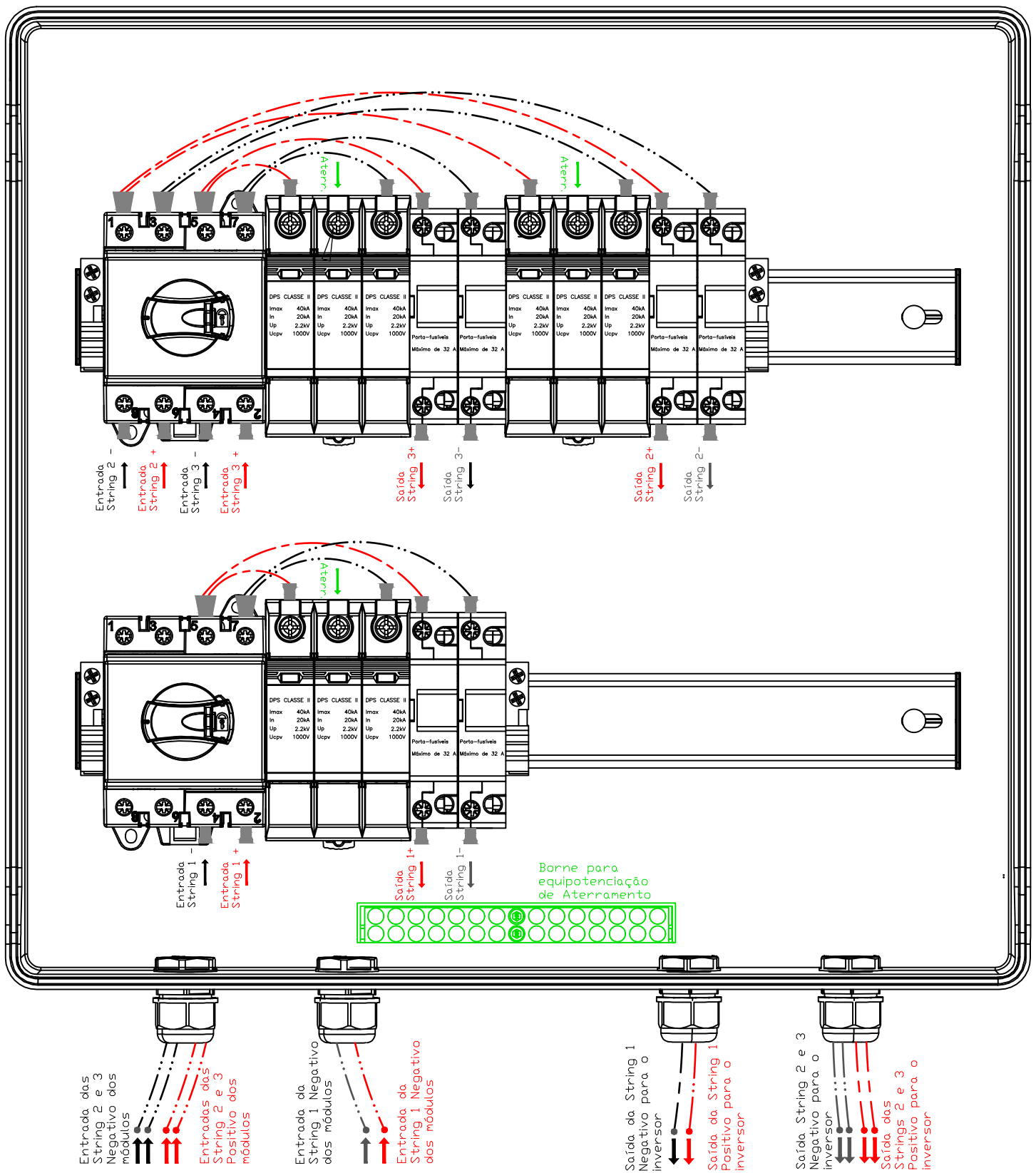
Rua Rodrigues Alves, 1686
Toledo, Paraná, Brasil

Suporte Técnico Vertys Solar Group: +55 (45) 99124-7373



LEGENDA:

--- CABO VERMELHO (POSITIVO) - · - · CABO PRETO (NEGATIVO) — CABO VERDE (ATERRAMENTO)



Cuidados:

- Não é recomendado instalar as string-box's abaixo do inversor;
- Cuidado com as ligações cruzadas na entrada da chave seccionadora;
- Sempre realize o devido comissionamento dos circuitos antes de ligar a chave seccionadora do inversor.

Suporte Técnico Vertys Solar Group: +55 (45) 99124 - 7373

Datasheets disponíveis em: vertys.com.br/download

