



AUXSOL

WIN GREEN FUTURE TOGETHER

MANUAL DE INSTALAÇÃO E OPERAÇÃO

Série ASN

ASN-33~40TL

ASN-20~25TL-LV

AUXSOL

WIN GREEN FUTURE TOGETHER

Ningbo AUX Solar Technology Co., Ltd.

No.17 Fenglin Road, Cicheng Town,
Jiangbei District, Ningbo City, Zhejiang Province, China

✉ info@auxsol.com

🌐 www.auxsol.com

☎ +55 11 94119-3723

Ningbo AUX Solar Technology Co., Ltd.



ÍNDICE

PREFÁCIO

Resumo	1
Produtos aplicáveis	1
Profissionais habilitados	1
Definição de símbolo	1

1 ABRA A EMBALAGEM PARA VERIFICAR

1.1 Inspeção antes da aceitação	2
1.2 Lista de embalagem	2
1.3 Armazenamento	3

2 PRECAUÇÕES DE SEGURANÇA

2.1 Segurança geral	4
2.2 Segurança da string fotovoltaica	4
2.3 Segurança do inversor	5
2.4 Requisitos de pessoal	5

3 INTRODUÇÃO

3.1 Introdução aos produtos	6
3.2 Introdução ao equipamento	6
3.3 Dimensão	7
3.4 Descrição da tela	7

PREFÁCIO

Resumo

Este documento apresenta principalmente os métodos de instalação, conexão elétrica, ajuste, manutenção e solução de problemas do inversor solar trifásico da série ASN. Antes de instalar e usar o inversor, leia atentamente este manual para entender as informações de segurança e familiarizar-se com as funções e características do inversor. O documento pode ser atualizado periodicamente. Obtenha a versão mais recente das informações e outras informações do produto no site oficial.

Produtos aplicáveis

Este documento é aplicável aos seguintes tipos de inversor solar trifásicos na rede da série ASN:

ASN-33~40TL

ASN-20-25TL-LV

Profissionais habilitados

É aplicável apenas a profissionais familiarizados com os regulamentos e normas locais e sistema elétrico, receberam treinamento profissional e estão familiarizados com o conhecimento relevante do produto.

Definição de símbolo

Para um melhor uso deste manual, os seguintes símbolos são usados para destacar informações importantes. Leia atentamente os símbolos e as instruções.



Perigo:

Indica um perigo altamente potencial que, se não for evitado, pode resultar em morte ou ferimentos graves ao pessoal.



Aviso:

Indica um perigo potencial moderado, que pode levar à morte ou ferimentos graves se não for evitado.



Atenção:

Indica um baixo nível de perigo potencial que, se não for evitado, pode resultar em ferimentos moderados ou leves ao pessoal.



Atenção:

Enfatizar e complementar o conteúdo também pode fornecer dicas ou truques para otimizar o uso do produto, o que pode ajudá-lo a resolver um problema ou economizar tempo.

4 APLICAÇÃO

- 4.1 Tipo de rede 18
- 4.2 Cenário de aplicação 19
- 4.3 Modo de aplicação 20
- 4.4 Características da função 20

5 INSTALAÇÃO

- 5.1 Requisitos de instalação 21
- 5.2 Instalação do inversor 24
- 5.3 Conexão elétrica 25

6 COMISSIONAMENTO E MANUTENÇÃO DE EQUIPAMENTO

- 6.1 Verifique antes de ligar 34
- 6.2 Ligar o equipamento 34
- 6.3 Definir os parâmetros do inversor via App 35
- 6.4 Desligue o equipamento 35
- 6.5 Remoção do equipamento 36
- 6.6 Descarte de equipamentos 36
- 6.7 Resolução de problemas 36
- 6.8 Manutenção regular 43

7 PARÂMETROS TÉCNICOS 44

1 ABRA A EMBALAGEM PARA VERIFICAR

1.1 Inspeção antes da aceitação

Antes de assinar o produto, verifique cuidadosamente o seguinte conteúdo:

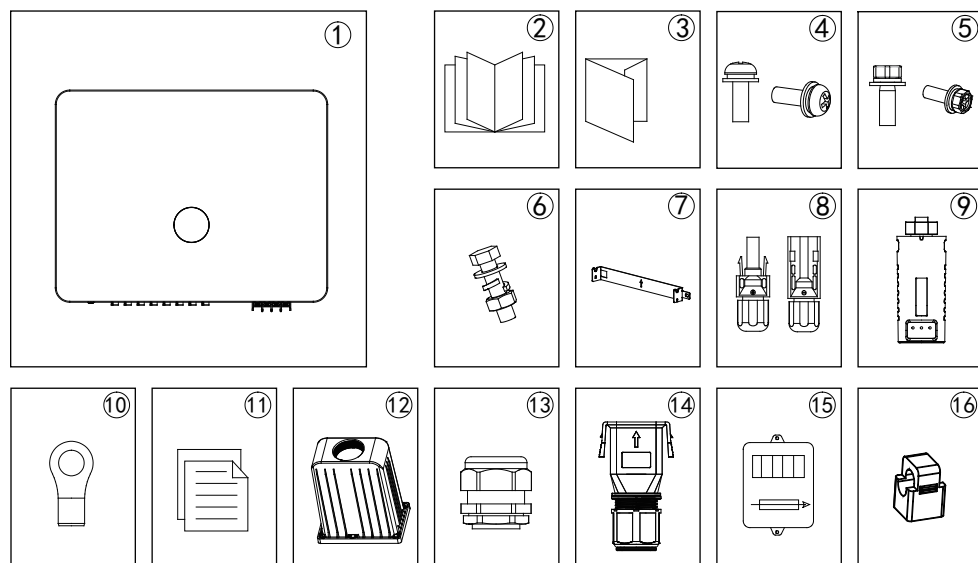
- Verifique se há danos na embalagem externa, como deformações, furos, rachaduras ou outros sinais que possam causar danos ao equipamento dentro da embalagem. Se houver algum dano, não abra a embalagem e entre em contato com o revendedor.
- Verifique se o modelo do inversor está correto. Se houver alguma discrepância, não abra a embalagem e entre em contato com o revendedor.
- Verifique se o tipo e a quantidade de itens entregues estão corretos e se há danos na aparência. Se houver algum dano, entre em contato com seu revendedor.

1.2 Lista de embalagem



Atenção:

- O número de terminais de entrada CC do FV corresponde ao número de terminais de entrada CC do inversor.
- O registrador de dados e o kit de medidor de eletricidade são fornecidos como opcionais, consulte a situação real.



Item.	Descrição	Modelo	Unidade	QTD	Observação
1	Inversor		peças	1	
2	Manual do usuário		peças	1	
3	Manual de instalação rápida		peças	1	
4	Parafusos combinados	M4	peças	6	
5	Parafusos combinados	M5	peças	2	
6	Parafuso + porca + arruela de mola+arruela plana	M10	definir	2	
7	Suporte de montagem na parede		peças	1	
8	Terminais fotovoltaicos (+, -)		par	*	
9	Datalogger		peças	1	
10	Terminais OT do cabo de alimentação	SC 25-6	peças	6	
11	Relatório de inspeção		peças	1	
12	Cobertura à prova d'água terminal CA		peças	1	
13	Prença cabo impermeável		peças	1	
14	Conector de sinal de saída		peças	1	opcional
15	Kit medidor		peças	1	opcional
16	Transformador de corrente		definir	1	opcional

* O número de terminais PV atribuídos corresponde ao número de terminais específicos do inversor.

1.3 Armazenamento

Se o inversor não for colocado em uso imediatamente, armazene-o de acordo com os seguintes requisitos:

- Certifique-se de que a embalagem externa não seja removida.
- Certifique-se de que a temperatura de armazenamento seja sempre $-40\text{ }^{\circ}\text{C}\sim+70\text{ }^{\circ}\text{C}$ e a umidade relativa do armazenamento seja sempre 0~100% sem condensação.
- Certifique-se de que a altura e a direção de empilhamento do inversor estejam de acordo com a etiqueta na caixa de embalagem.
- Certifique-se de que não há risco de queda do inversor após o empilhamento.
- É necessária uma inspeção regular durante o armazenamento. Se a embalagem estiver danificada devido a picada de inseto e rato, os materiais de embalagem devem ser substituídos a tempo.
- O inversor deve ser colocado em uso após ser armazenado por um longo período de tempo e inspecionado e confirmado por profissionais.

2 PRECAUÇÕES DE SEGURANÇA

As precauções de segurança contidas neste documento devem ser sempre observadas durante a operação do equipamento.



Atenção:

O inversor foi projetado e testado estritamente de acordo com os regulamentos de segurança, mas como equipamento elétrico, as instruções de segurança relevantes devem ser observadas antes de qualquer operação no equipamento. A operação inadequada pode levar a ferimentos graves ou danos à propriedade.

2.1 Segurança geral



Atenção:

- Devido à atualização da versão do produto ou outros motivos, o conteúdo do documento será atualizado de tempos em tempos. Se não houver um acordo especial, o conteúdo do documento não pode substituir as precauções de segurança no rótulo do produto. Todas as descrições neste documento são apenas para orientação.
- Por favor, leia este documento cuidadosamente para produtos e precauções antes de instalar o equipamento. Técnicos elétricos profissionais e qualificados que devem estar familiarizados com os padrões relevantes e especificações de segurança do local do projeto devem realizar todas as operações do equipamento.
- Ferramentas de isolamento e equipamentos de proteção individual devem ser usados para garantir a segurança pessoal durante a operação do inversor. Luvas eletrostáticas, pulseira e roupas antiestáticas devem ser usadas ao entrar em contato com dispositivos eletrônicos para proteger o inversor de danos eletrostáticos.
- Danos ao equipamento ou ferimentos pessoais causados pelo inversor não instalado, usado ou configurado de acordo com os requisitos deste documento ou manual do usuário correspondente não estão dentro do escopo de responsabilidade do fabricante do equipamento.

2.2 Segurança da string fotovoltaica



Perigo:

- Use os terminais de fiação CC fornecidos com a caixa para conectar o cabo CC do inversor. Se outros tipos de terminais de fiação CC forem usados, sérias consequências podem ser causadas e os danos ao equipamento causados por isso não estão dentro do escopo do fabricante do equipamento.
- A matriz solar (painel solar) terá alta tensão CC.



Aviso:

- Os módulos fotovoltaico usado com inversores deve ter classificação IEC 61730 classe A ou outro equivalente classe padrão.
- Certifique-se de um bom aterramento da estrutura do componente e do sistema de suporte.
- Não aterre o arranjo fotovoltaico positivo (+) ou negativo (-), pois isso pode causar sérios danos ao inversor.
- Certifique-se de que os cabos CC estejam firmemente conectados sem folga após a conexão.
- Use um multímetro para medir os eletrodos positivo e negativo do cabo CC. Certifique-se de que os eletrodos positivo e negativo estejam corretos, nenhuma conexão reversa ocorra e a tensão esteja dentro da faixa permitida.
- Não conecte a mesma string FV a vários inversores, ou o inversor pode ser danificado.
- Para reduzir o risco de incêndio, o circuito conectado ao inversor requer um dispositivo de proteção contra sobrecorrente (DPS). DPS CC deve ser instalado de acordo com os requisitos locais. Todas as fontes de alimentação fotovoltaica e condutores de circuito devem ter conexões de desconexão de acordo com NEC Artigo 690, Parte II.

2.3 Segurança do inversor



Perigo:

- Conecte o cabo CA do inversor aos terminais de fiação CA fornecidos com a caixa. Se outros tipos de terminais de fiação CA forem usados, sérias consequências podem ser causadas e os danos ao equipamento causados por isso não estão dentro do escopo do fabricante do equipamento.
- Perigo de choque elétrico. Não há peças reparáveis dentro da máquina. Por favor, não desmonte. Por favor, obtenha o serviço de técnicos de serviço qualificados e reconhecidos.



Aviso:

- Certifique-se de que a tensão e a frequência do ponto de acesso à rede atendem às especificações de conexão à rede do inversor.
- Recomenda-se adicionar disjuntor ou fusível e outros dispositivos de proteção no lado CA do inversor, e a especificação do dispositivo de proteção deve ser 1,25 vezes maior que a corrente de saída CA máxima do inversor.
- O fio terra de proteção do inversor deve ser conectado firmemente para garantir que a impedância entre o fio neutro e o fio terra seja inferior a 10 Ω.
- Cabo de núcleo de cobre é recomendado para cabo de saída CA.

As identificações na caixa do inversor são as seguintes:



Perigo de alta tensão. Há alta tensão quando o inversor está operando. Ao operar o inversor, certifique-se de que o inversor esteja desligado.



A tensão residual ainda existe após o inversor ser desligado e leva 5 minutos para descarregar para a tensão segura.



Leia atentamente o manual do produto antes de operar o equipamento.



Perigos Potenciais após a operação do equipamento. Por favor, tome medidas de proteção durante a operação



Quando o Inversor está funcionando, a temperatura do gabinete é alta e há perigo de queimaduras. Não toque



Ponto de conexão do fio terra de proteção.



Símbolo CE



O equipamento não deve ser tratado como lixo doméstico. Trate o equipamento de acordo com as leis e regulamentos locais ou envie-o de volta ao fabricante do equipamento.

2.4 Requisitos de pessoal



Atenção:

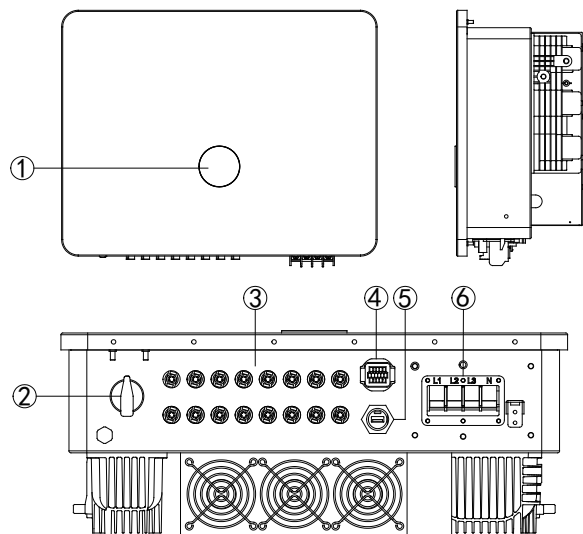
- O pessoal responsável pela instalação e manutenção do equipamento deve primeiro passar por treinamento rigoroso, entender várias precauções de segurança e dominar os métodos operacionais corretos.
- Apenas profissionais qualificados ou pessoal treinado estão autorizados a instalar, operar, manter ou substituir equipamentos ou componentes.

3 INTRODUÇÃO

3.1 Introdução aos produtos

O inversor trifásico da série ASN integra o sistema de gerenciamento de energia no sistema fotovoltaico para controlar e otimizar o fluxo de energia, adaptar-se aos requisitos da rede inteligente e produzir a energia gerada no sistema fotovoltaico para a concessionária.

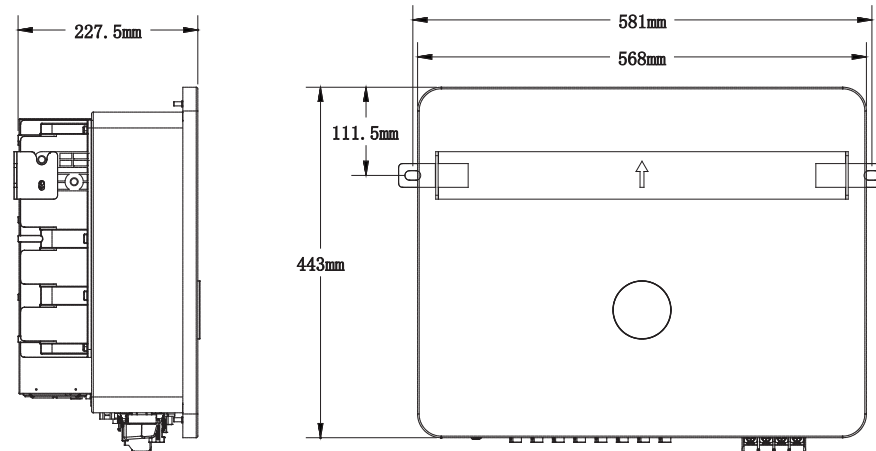
3.2 Introdução ao equipamento



As imagens no manual são apenas para referência, o produto e os acessórios opcionais devem ser baseados no produto real.

Item.	Componente	Descrição
1	Tela de LED	Indica o status de trabalho do inversor
2	Interruptor CC	Controle a entrada CC ligada ou desligada (aviso: este interruptor não tem capacidade de interrupção e é proibido operar quanto a máquina estiver em funcionamento)
3	Porta CC fotovoltaica	Conecte o módulo fotovoltaico com o conector de fiação fotovoltaica
4	Porta de comunicação do medidor/Porta RS485 /Porta DRM (opcional)	Medidores inteligentes/comunicação sunspec podem ser conectados via RS485/Interface de resposta à demanda
5	Porta de módulo de comunicação	O módulo de comunicação pode ser conectado via RS485, suportando módulos de comunicação opcionais como bluetooth, Wi-Fi, 4G e LAN
6	Conector CA (preto)	Conecte o utilitário AC/alimentação da rede nacional

3.3 Dimensão



3.4 Descrição da tela

3.4.1 LED1 (Opcional)

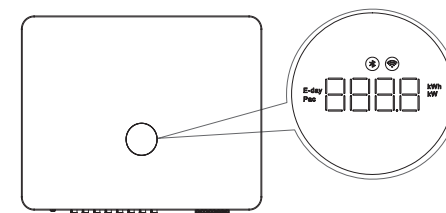


Diagrama indicador	Status	Descrição
Mapa Bluetooth	Off	Bluetooth não conectado
	Sempre ligado	Bluetooth conectado
Mapa do WiFi	Off	Não há comunicação na porta do módulo de comunicação
	Sempre ligado	Comunicação normal da porta do módulo de comunicação
Dia E	On	Nesse momento, a área digital central exibe a geração diária de energia fotovoltaica
Pac	On	Nesse momento, a área digital central exibe a energia da rede em tempo real
Tubo de exibição digital	On	Exibir o valor específico desse parâmetro
Faixa de luz	Vermelho sempre ligado	Modo de falha (código de falha correspondente exibido na área digital central)
	Pisca em amarelo	Modo de alarme
	Verde sempre ligado	Modo de operação normal
	Pisca em verde	Modo de espera

3.4.2 LED2 (Opcional)

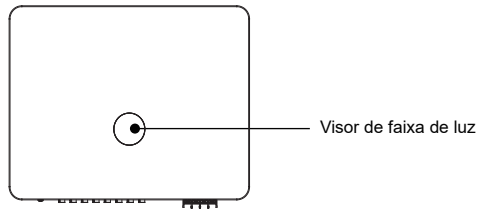


Diagrama indicador	Status	Descrição
Faixa de luz	Vermelho sempre ligado	Modo de falha
	Pisca em amarelo	Modo de alarme
	Verde sempre ligado	Modo de operação normal
	Pisca em verde	Modo de espera

3.4.3 LED3 (Opcional)

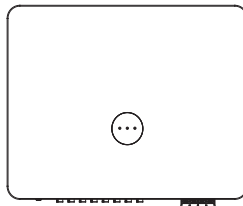
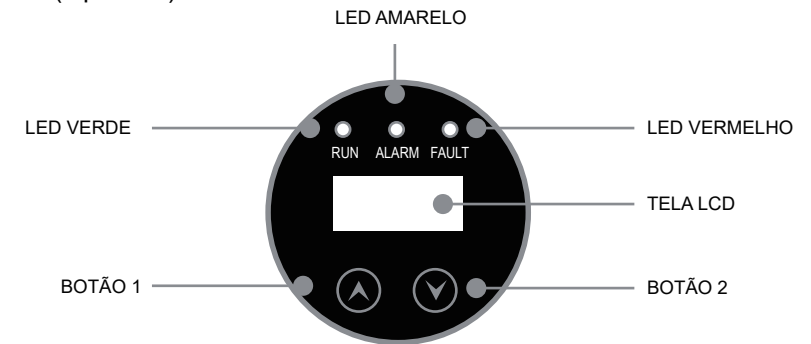


Gráfico de indicadores	Estado das coisas	Esclarecimento
PWR	Verde sempre ligado	O produto está conectado à rede normalmente
	Flashes verdes	Produto em espera, inicialização e autoteste
	Extinguir	O produto é desconectado da rede elétrica
COM	Amarelo sempre ligado	O produto está conectado corretamente ao dispositivo de monitoramento
	Flashes amarelos	Produto e equipamento de monitoramento para transmissão de dados
	Extinguir	A comunicação é anormal ou nenhuma data é transmitida
ERR	Vermelho sempre ligado	Desligamento por falha do sistema
	Flashes vermelhos	Alarme do sistema
	Extinguir	Eliminação de falhas do sistema

3.4.4 LCD (Opcional)



O módulo de exibição da tela LCD inclui uma tela de exibição e dois botões de toque no painel frontal do inversor, que mostram as seguintes informações:

- Status e dados de operação do inversor.
- Mensagens de alarme e indicações de falhas.

Você também pode obter informações via WiFi / GPRS.

3.4.5 Menu de operação do LCD

3.4.5.1 Botão

O módulo de exibição da tela LCD tem dois botões de toque.

Os botões de toque são os seguintes:

Modo de botão	Significado
Botão de toque 1	PARA CIMA
Botão de toque 2	PARA BAIXO
Pressione e segure o botão 1 por 2s	VOLTAR
Pressione e segure o botão 2 por 2s	ENTRAR

3.4.5.2 Luz do display LED

A luz do display LED tem três cores: vermelha, verde e amarela.

O efeito de exibição da luz do display LED fica aceso, apagado e piscando (ligado 0,5s desligado 0,5s), conforme descrito na tabela a seguir:

Status do dispositivo	LED	Prioridade
Atualizações	Vermelho, verde e amarelo piscam alternadamente	1
Falha	Luz vermelha sempre acesa	2
Alarme	Luz amarela pisca	3
Geração de energia	Luz verde sempre acesa	4
Modo de espera	Luz verde pisca	5

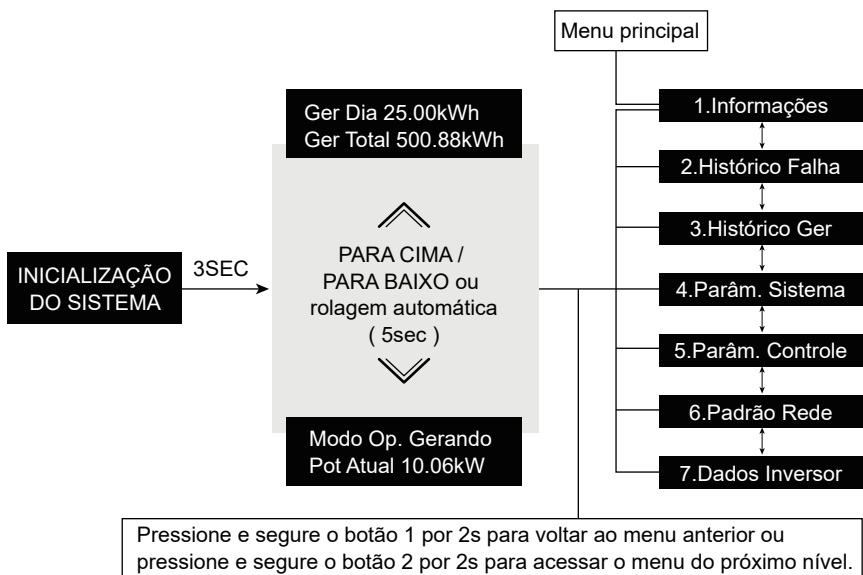
Obs: A prioridade 1 é a mais alta e diminui em ordem.

3.4.6 Menu de trabalho do LCD

O LCD está localizado no painel frontal do inversor e mostra as seguintes informações:

- Status e dados de operação do inversor.
- Mensagens de alarme e indicações de falhas.

Durante a operação normal, o display mostra alternadamente a energia e o status da operação por 5 segundos. As telas de LCD também podem ser roladas manualmente pressionando os botões PARA CIMA e PARA BAIXO. Pressione e segure o botão 2 por 2s acessar o menu principal. Pressione e segure o botão 1 por 2s para voltar ao menu anterior



3.4.7 Menu principal

Existem 7 submenus no menu principal:

- Informações
- Histórico Falha
- Histórico Ger.
- Parâm. Sistema
- Parâm. Controle
- Padrão Rede
- Dados Inversor

3.4.8 Informações

O menu principal do inversor monofásico da série AUXSOL ASN fornece acesso a dados e informações operacionais. Selecione Dados Atuais no menu para exibir as informações e rolar para cima ou para baixo.

No.	Exibição	Descrição
1	Modo Gerando	Exibe o modo de operação atual do inversor
2	Rede CA Vac 220.0V	Exibir valor da tensão da rede
3	Rede CA W 4.98kW	Exibir o valor de potência de saída instantânea
4	Rede CA Freq. 50.00HZ	Exibir valor de frequência da rede
5	Geração Dia 25.78 kWh	Total de geração de energia do dia
6	Geração Total 8458.57 kWh	Total de geração de energia do inversor
7	PV INFO 2	Exibir quantidade FV
8	PV1 INFP 363.6V 3.78A	Exibir informações de tensão e corrente do FV1
9	PV2 INFP 363.6V 3.78A	Exibir informações de tensão e corrente do FV2
10	Potencia de carga 5.00kW	Exibe o valor de potência da carga

3.4.9 Histórico falha

2024-03-04 19:33:39
10. IsolamentoAlarme

O display LCD mostra as últimas 30 mensagens de alarme. Pressione PARA CIMA/PARA BAIXO para rolar manualmente a tela. Pressione e segure o botão 1 por 2s para acessar o menu anterior.

3.4.10 Histórico ger.

Selecione a data de geração diária

2024-03-05
23.51kWh

1. Geração Diária

Esta função é utilizada para visualizar a energia gerada na data selecionada. Pressione PARA CIMA/PARA BAIXO para alterar a data.

Selecione o mês de geração mensal

2024-03
223.51kWh

2. Geração Mensal

Esta função é utilizada para visualizar a produção de energia do mês selecionado. Pressione PARA CIMA/PARA BAIXO para alterar o mês.

Selecione o ano de produção anual de energia

2024
1323.51kWh

3. Geração Anual

Esta função é utilizada para visualizar a produção de energia para o ano selecionado. Pressione PARA CIMA/PARA BAIXO para alterar o ano.

3.4.11 Parâm. sistema

3.4.11.1 Definir endereço

Esta função é usada para definir o endereço quando vários inversores estão conectados a um único monitor. O número de endereço pode ser atribuído de "01" a "10".

1.ID Inversor
1

O número de endereço padrão do inversor monofásico da série AUXSOL ASN é "01". Pressione PARA CIMA/PARA BAIXO para definir o endereço. Pressione e segure o botão 2 por 2s para salvar as configurações. Pressione e segure o botão 1 por 2s para cancelar a alteração e voltar ao menu anterior.

3.4.11.2 Selecionando o regulamento

Esta função é utilizada para selecionar a regulação de referência para a rede.

2.Regulação
China

Pressione PARA CIMA/PARA BAIXO para selecionar a regulação. (China, Brasil, EN_50549, IEC61727_50, IEC61727_60, Ampla_Faixa_50, Ampla_Faixa_60, Espanha, Polônia, NRS097, VDE4105).



Atenção:

Esta função destina-se apenas a pessoal técnico. Para diferentes países, os regulamentos da rede precisam ser definidos de forma diferente, de acordo com os requisitos locais. Em caso de dúvida, consulte seu técnico da AUXSOL. Abaixo está o intervalo de configuração para "User-Def". A seguir, estão os intervalos de configuração definidos pelo usuário. Os limites podem ser alterados manualmente com esta função. (CQC, Brasil, EN_50549, IEC61727_50, IEC61727_60, Wide_Range_50, Wide_Range_60, Espanha, Polônia).

3.4.11.3 Definir idioma

3.Idioma
Inglês

Pressione PARA CIMA/PARA BAIXO para definir o idioma. Pressione e segure o botão 2 por 2s para salvar as configurações. Pressione e segure o botão 1 por 2s para cancelar a alteração e voltar ao menu anterior.

3.4.11.4 Definir hora

Esta função permite definir hora e data. Quando esta função é selecionada, o LCD exibe o seguinte <Time Setup>

4.Definir Data
2024/04/24 11:01:03

Definir tempo

Date-Ano
2024

Definir ano

Data-Mês
4

Definir mês

Data-Dia
24

Definir dia

Tempo-Hora
11

Definir hora

Tempo-Minuto
1

Definir minuto

Tempo-Segundo
3

Definir segundo

Pressione PARA CIMA/PARA BAIXO para definir a hora e a data. Pressione o botão 2 por 2s para salvar as configurações e pressione o botão 1 por 2s para retornar ao menu anterior.

3.4.12 Parâm. controle



Atenção:

Somente técnicos totalmente qualificados e aprovados devem entrar na área. A senha é necessária para entrar no menu "Parâmetros de controle". Selecione "Parâmetros de controle" no menu principal. A tela exigirá a seguinte senha:

Senha!
0000

Digite a senha, a senha padrão é "1020". Pressione o botão 2 para mover o cursor e pressione o botão 1 para selecionar o número. 1. controle remoto 2. limpar Erro histórico 3. restaurar fábrica.

3.4.12.1 Controle remoto

Esta função é usada para iniciar ou parar a geração de energia do inversor monofásico AUXSOL.

Controle Remoto
Ligar

Pressione PARA CIMA/PARA BAIXO para rolar a tela manualmente. Pressione e segure o botão 2 por 2s para salvar a configuração. Pressione e segure o botão 1 por 2s para voltar ao menu anterior.

3.4.12.2 Limpar erro histórico

Esta função é usada para limpar o registro de erros.

Redefinir ou não?
Cancelar OK

Pressione e segure o botão 2 por 2s para salvar a configuração. Pressione e segure o botão 1 por 2s para retornar ao menu anterior.

3.4.12.3 Restaurar fábrica

Restaurar as configurações de fábrica para definir configurações especiais para todos os itens para os valores padrão. A tela é exibida da seguinte forma:

Confirma Rest?
Cancelar OK

Pressione e segure o botão 2 por 2s para salvar a configuração. Pressione e segure o botão 1 por 2s para retornar ao menu anterior.

3.4.13 Padrão rede



Atenção:

Somente técnicos totalmente qualificados e aprovados devem entrar na área. Senha necessária para entrar no menu "Parâmetros de Regulação". Selecione "Parâmetro de Regulação" para entrar no menu principal. A senha solicitada na tela é:

Senha!
0000

Digite a senha, a senha padrão é "1020". Pressione PARA BAIXO para mover o cursor e PARA CIMA para selecionar números. Quando a senha correta é digitada, o menu principal exibe uma interface para acessar as seguintes informações:

No.	Exibição	Descrição
1	Rede CA OV - 1 110%	Exibir o valor de proteção de sobretensão primária da rede elétrica
2	Rede CA OVT - 1 1000ms	Exibir o tempo de proteção primária contra sobretensão da rede elétrica
3	Rede CA OV - 2 135%	Exibir o valor de proteção de sobretensão secundária da rede elétrica
4	Rede CA OVT - 2 40ms	Exibir o tempo de proteção contra sobretensão secundária da rede elétrica
5	Rede CA OV - 3 135%	Exibir o valor de proteção contra sobretensão terciária da rede elétrica
6	Rede CA OVT - 3 40ms	Exibir o tempo de proteção contra sobretensão terciária da rede elétrica
7	Rede CA UV - 1 85%	Exibir o valor primário de proteção contra subtensão primária da rede elétrica
8	Rede CA UVT - 1 1000ms	Exibir o tempo primário de proteção contra subtensão primária da rede elétrica
9	Rede CA UV - 2 50%	Exibir o valor de proteção de subtensão secundária da rede elétrica
10	Rede CA UVT - 2 80ms	Exibir o tempo de proteção de subtensão secundária da rede elétrica
11	Rede CA UV - 3 20%	Exibir o valor de proteção de subtensão terciária da rede elétrica
12	Rede CA UVT - 3 40ms	Exibir o tempo de proteção subtensão terciária da rede elétrica
13	Rede CA OF - 1 50.50HZ	Exibir o valor de proteção de sobrefrequência primária da rede elétrica

No.	Exibição	Descrição
14	Rede CA OFT - 1 180ms	Exibir o tempo de proteção de sobrefrequência primária da rede elétrica
15	Rede CA OF - 2 55.00HZ	Exibir o valor de proteção de sobrefrequência secundária da rede elétrica
16	Rede CA OFT - 2 140ms	Exibir o tempo de proteção de sobrefrequência secundária da rede elétrica
17	Rede CA OF - 2 55.00HZ	Exibir o valor de proteção de sobrefrequência terciária da rede elétrica
18	Rede CA OFT - 3 140ms	Exibir o tempo de proteção de sobrefrequência terciária da rede elétrica
19	Rede CA UF - 1 47.50HZ	Exibir o valor de proteção de subfrequência primária da rede elétrica
20	Rede CA UFT - 1 180ms	Exibir o tempo de proteção de subfrequência primária da rede elétrica
21	Rede CA UF - 2 45.00HZ	Exibir o valor de proteção de subfrequência secundária da rede elétrica
22	Rede CA UFT - 2 140ms	Exibir o tempo de proteção de subfrequência secundária da rede elétrica
23	Rede CA UF - 3 45.00HZ	Exibir o valor de proteção de subfrequência terciária da rede elétrica
24	Rede CA UFT - 3 20ms	Exibir o tempo de proteção de subfrequência terciária da rede elétrica
25	Tempo Início 60s	Exibir tempo de inicialização
26	Tempo Reinício 60s	Exibir tempo de reconexão

Pressione PARA CIMA/PARA BAIXO para rolar manualmente a tela. Pressione e segure o botão 2 por 2s para entrar na interface de modificação de parâmetros, em seguida pressione PARA BAIXO para mover o cursor, pressione PARA CIMA para selecionar números, pressione e segure o botão 2 por 2s para salvar as configurações, pressione e segure o botão 1 por 2s para cancelar o alterar e retornar ao menu anterior.

3.4.14 Dados inversor

3.4.14.1 Versão do software

1.Firmware ARM:A2507 DSP:A1304	Esta tela exibe o número da versão do software do inversor.
-----------------------------------	---

3.4.14.2 Potência nominal

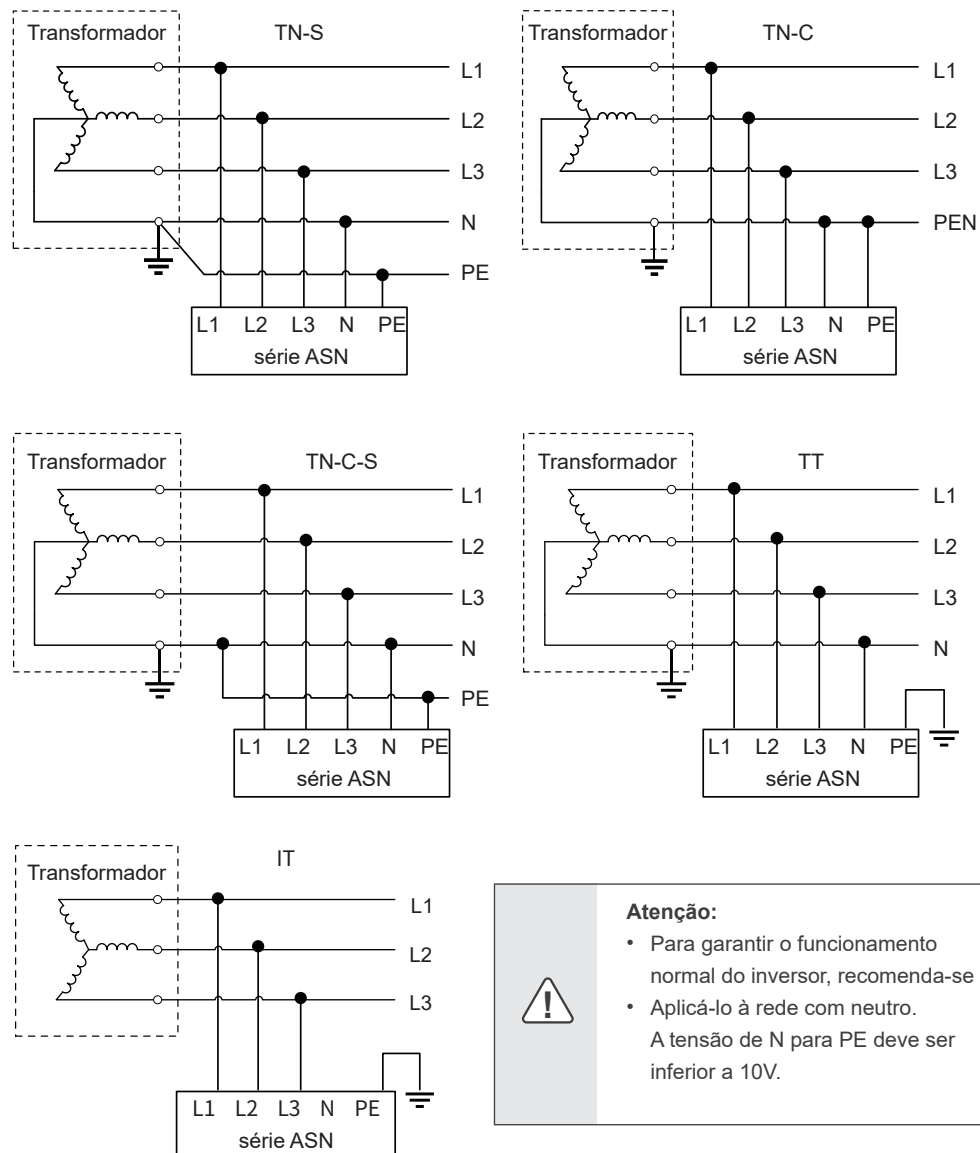
2.Pot. Nominal 40 kW	A tela exibe a potência nominal do inversor.
-------------------------	--

3.4.14.3 Número de série (SN)

3.SN ASN-40TL2408120022	A tela exibe o número de série SN do inversor.
----------------------------	--

4 APLICAÇÃO

4.1 Tipo de rede



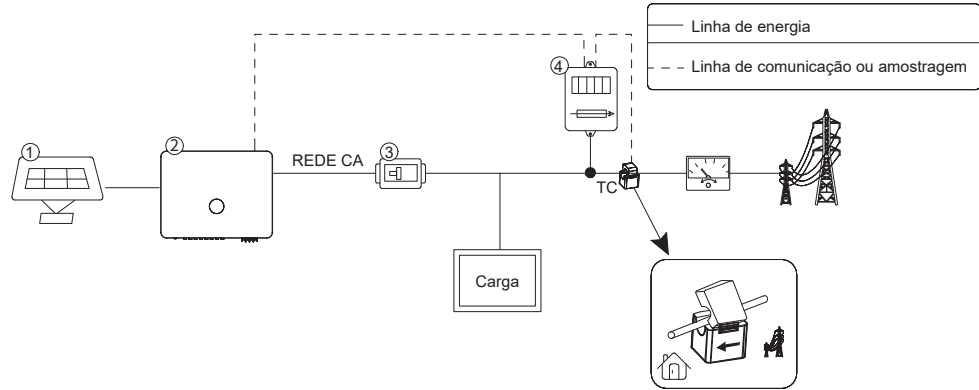
Atenção:

- Para garantir o funcionamento normal do inversor, recomenda-se
- Aplicá-lo à rede com neutro. A tensão de N para PE deve ser inferior a 10V.

4.2 Cenário de aplicação

Aviso:

- Os sistemas fotovoltaicos não são adequados para conectar dispositivos que dependem de fonte de alimentação estável, como equipamentos médicos de suporte à vida. Certifique-se de que a queda de energia do sistema não cause ferimentos pessoais.
- Quando o inversor é protegido por uma única vez, o inversor pode ser reiniciado automaticamente.



Item	Componente	Descrição
1	String montada	Consiste de módulos montados em série.
2	Inversor	Inversor On-Grid série ASN.
3	Disjuntor CA	Usado para proteção do inversor e da carga e para interromper a alimentação. CA durante a manutenção.
4	Medidor inteligente	Opcional.

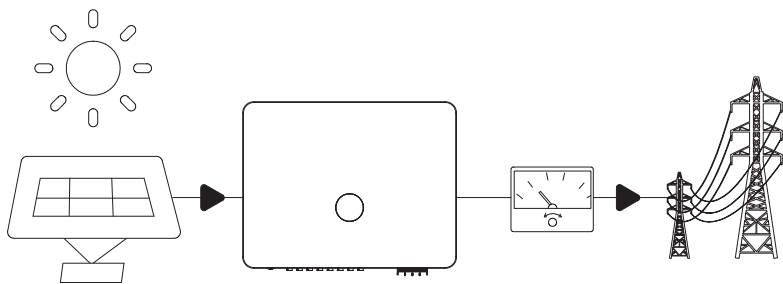
Disjuntor CA

Modelo	Tensão (VCC)	Atual(A)
ASN-33~40TL	≥400	100
ASN-20~25TL-LV	≥400	100

4.3 Modo de aplicação

4.3.1 Conexão de rede completa

Caso não tenha carga na rede, toda a energia do inversor pode ser fornecida à concessionária como exportação.



4.4 Características da função

4.4.1 Redução de potência

O inversor reduzirá automaticamente a potência de saída quando o ambiente operacional não for o ideal. Os seguintes fatores podem causar redução de potência, portanto, tente evitá-los durante o uso:

- Condições ambientais desfavoráveis, como luz solar direta, altas temperaturas, etc.
- A porcentagem de potência de saída do inversor foi limitada pelas configurações do aplicativo ou do final da web.
- Variação com a frequência da tensão da rede.
- Alta tensão de entrada.
- Valor de corrente de entrada alto.

5 INSTALAÇÃO

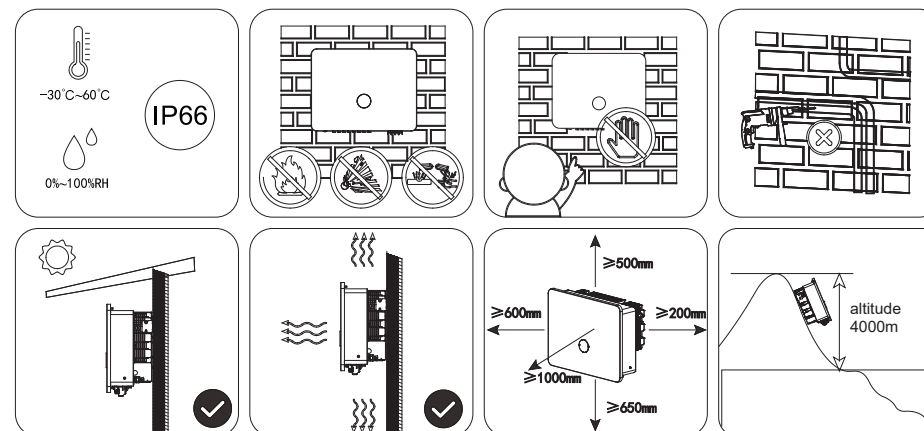
5.1 Requisitos de instalação

5.1.1 Requisitos ambientais

- A classe de proteção do inversor é IP66, que pode ser instalado em ambientes internos e externos.
- O equipamento não deve ser instalado em ambiente inflamável, explosivo e corrosivo.
- A posição de instalação deve ser mantida longe do alcance das crianças e posição fácil de ser tocada. Altas temperaturas podem estar presentes na superfície quando o equipamento estiver em operação para evitar queimaduras.
- A posição de instalação deve evitar o cano de água e o cabo na parede para evitar perigo durante a perfuração.
- O inversor deve evitar áreas de névoa salina e ambientes de instalação como sol, chuva e neve. Recomenda-se instalar o inversor em uma posição de instalação protegida. Se necessário, uma proteção do sol pode ser adaptada.
- Ao instalar o inversor, certo espaço deve ser reservado ao redor do inversor para garantir uma instalação suficiente espaço de dissipação de calor.
- No cenário de instalação de vários inversores, quando o espaço é suficiente, o modo de instalação de "linha reta" é recomendado. Quando o espaço é insuficiente, recomenda-se instalar o produto em zig-zag. Não é recomendado para instalar vários inversores por sobreposição.
- A altura de instalação do equipamento deve ser conveniente para operação e manutenção, certifique-se de que o equipamento tenha luzes indicadoras, todas as etiquetas são fáceis de ver e os blocos terminais são fáceis de operar.
- O inversor está instalado em uma altitude inferior à altitude máxima de trabalho de 4000m.
- Mantenha-se afastado de ambientes com campos magnéticos fortes para evitar interferência eletromagnética. Se houver uma estação de rádio perto do local de instalação ou equipamento de comunicação sem fio abaixo de 30MHz, instale o equipamento de acordo com os seguintes requisitos:

Núcleo de ferrite com enrolamento multicirculo ou filtro EMI passa-baixo na entrada CC do inversor ou na saída CA.

A distância entre o inversor e o equipamento de interferência eletromagnética sem fio excede 30m.

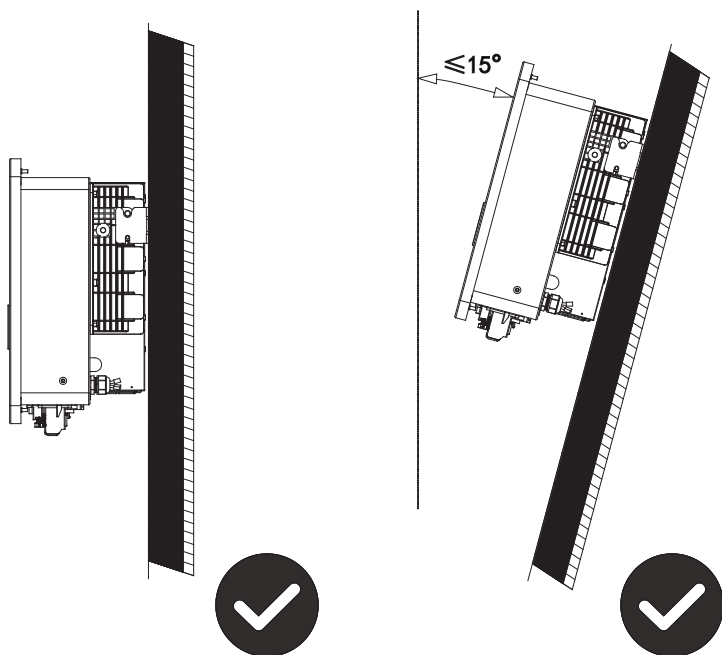


5.1.2 Requisitos da transportadora

- Os suportes de instalação não devem ser inflamáveis e devem ser resistentes ao fogo.
- Certifique-se de que o suporte de montagem é sólido e confiável e pode suportar o peso do inversor.
- Equipamento irá vibrar durante o funcionamento, por isso não o instale no suporte em local de baixo isolamento, de forma a evitar transtornos aos moradores da área de convivência causados pelo ruído gerado pelo equipamento durante a operação.

5.1.3 Requisitos de ângulo de instalação

- Ângulo de instalação do inversor recomendado: vertical ou inclinação $\leq 15^\circ$.
- Não inverta, incline para frente, incline para trás além do ângulo e instale o inversor horizontalmente.



5.1.4 Requisitos da ferramenta de instalação

As seguintes ferramentas de instalação são recomendadas para instalação. Outras ferramentas auxiliares podem ser usadas no local, se necessário.

 Broca de percussão	 Caixa de ferramentas de soquetes	 Parafuso de torque motorista	 Alicate diagonal	 Decapador de fios
 Alicate crimpador	 Terminal de pressão alicate de crimpagem	 Pinças hidráulicas	 Cortador de fio	 Multímetro (Faixa Vdc 1500V)
 Martelo de borracha	 Aspirador de pó	 Fita métrica	 Nivelamento instrumento	 Faca de eletricitista
 Termoencolhível manga	 Aquecedor de ar	 Abraçadeiras	 Óculos	 luvas isolantes
 Luvas de proteção	 Respirador	 Sapatos de proteção		

5.2 Instalação do inversor

5.2.1 Manuseio do inversor



Atenção:

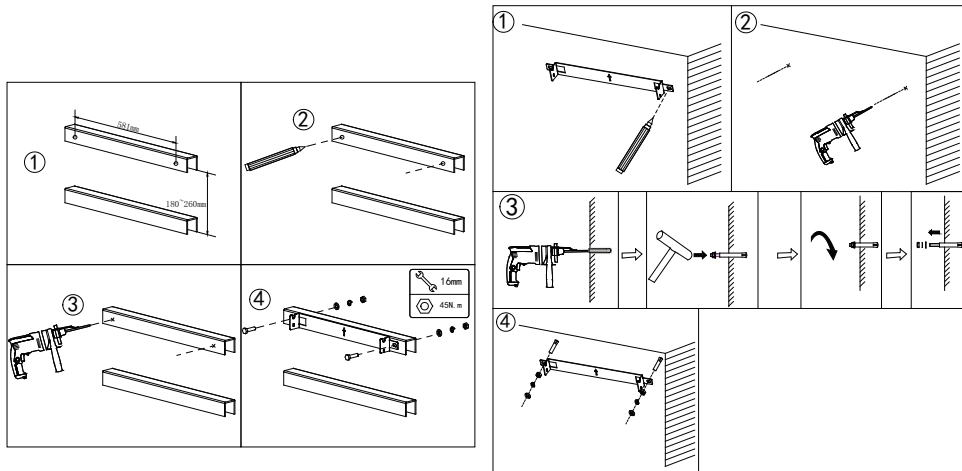
- Transporte, rotatividade, instalação e outras operações devem atender aos requisitos das leis e regulamentos nacionais e regionais e aos padrões relevantes.
- Por favor, equipe o pessoal correspondente de acordo com o peso do equipamento para evitar que o equipamento exceda a faixa de peso que pode ser manuseado pelo corpo humano e danifique o pessoal.
- Use luvas de segurança para evitar lesões.
- Certifique-se de que o equipamento esteja equilibrado durante o manuseio para evitar quedas.

5.2.2 Instalação do inversor



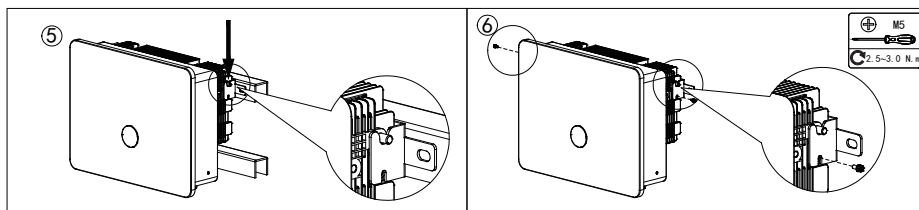
Atenção:

- Ao fazer furos, certifique-se de que a posição de perfuração seja mantida longe de canos de água, cabos, etc. na parede para evitar perigos.
- Use óculos de proteção e máscara contra poeira ao perfurar para evitar a inalação de poeira no trato respiratório ou nos olhos.
- Certifique-se de que o inversor esteja instalado com segurança para evitar quedas.
- É necessário trazer seus próprios parafusos de expansão para a montagem na parede.



Montagem do suporte

Montagem na parede



5.3 Conexão elétrica

5.3.1 Precauções de segurança



Perigo:

- As especificações de todas as operações, cabos e componentes usados na conexão elétrica devem estar em conformidade com as leis e regulamentos locais.
- Antes da conexão elétrica, desconecte o interruptor CC e o interruptor de saída CA do inversor para garantir que o equipamento esteja desligado. É estritamente proibido operar com eletricidade, caso contrário, choque elétrico e outros perigos podem ocorrer.
- Cabos do mesmo tipo devem ser unidos e dispostos separadamente de cabos de tipos diferentes. É proibido enrolar ou cruzar cabos.
- Se o cabo suportar muita tensão, isso pode levar a uma fiação ruim. Ao fazer a fiação, reserve um certo comprimento do cabo antes de conectar à porta de fiação do inversor.
- Ao crimpar o terminal de conexão, certifique-se de que a parte condutora do cabo esteja totalmente em contato com o terminal de conexão e não crimpe a pele de isolamento do cabo junto com o terminal de conexão, caso contrário, o equipamento pode não funcionar ou o bloco terminal do inversor pode ser danificado devido ao aquecimento devido à conexão não confiável após a operação.



Atenção:

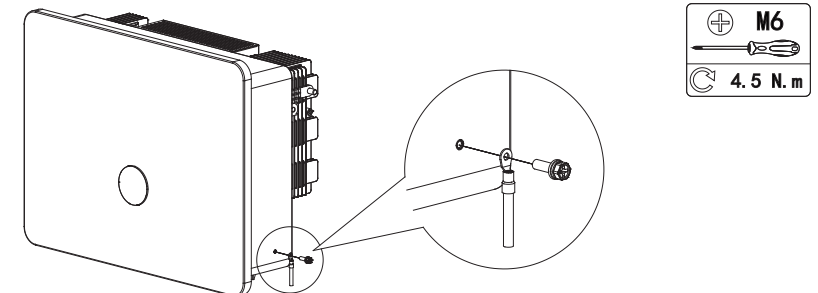
- Ao fazer a conexão elétrica, use sapatos de segurança, luvas de proteção, luvas isolantes e outros equipamentos de proteção individual necessários.
- Somente profissionais estão autorizados a realizar operações relacionadas à conexão elétrica.

5.3.2 Conecte o fio terra de proteção



Aviso:

- O aterramento de proteção da carcaça da caixa não pode substituir o fio de aterramento de proteção da porta de saída CA. Ao fazer a fiação, certifique-se de que os fios de aterramento de proteção nos dois locais estejam conectados de forma confiável.
- No caso de vários inversores, certifique-se de que o ponto de aterramento de proteção de todas as caixas do inversor esteja conectado equipotencialmente.
- Para melhorar a resistência à corrosão do terminal, recomenda-se aplicar silicone ou tinta na parte externa do terminal de aterramento para proteção após a conexão e instalação do fio terra de proteção.
- Por favor, prepare o fio terra de proteção e a especificação recomendada: Tipo: Fio de cobre de núcleo único externo
Área seccional do condutor: 4-16mm² (Diâmetro do cabo de fase/2)



5.3.3 Conecte o cabo de entrada FV

Perigo:

- Não conecte a mesma string FV a vários inversores, caso contrário, o inversor pode ser danificado.
- Certifique-se de que a corrente máxima de curto-circuito e a tensão máxima de entrada de cada MPPT estejam dentro da faixa permitida do inversor.
- Certifique-se de que o eletrodo positivo da string FV está conectado à porta FV+do inversor, e o eletrodo negativo da string FV está conectado à porta FV - do inversor.
- Por favor, prepare seu próprio cabo de entrada FV. Especificação recomendada:
Tipo: Fio de cobre multinúcleo fotovoltaico externo
seção transversal do condutor: $4-16\text{mm}^2$ (Diâmetro do cabo de fase/2)
Diâmetro externo da camada de isolamento do condutor: $\varnothing 3-7\text{mm}$



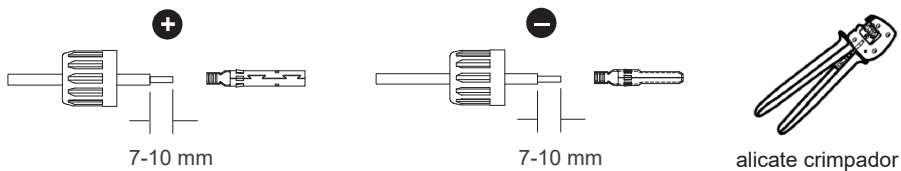
Aviso:

- A saída da string FV não suporta aterramento. Antes de conectar a cadeia fotovoltaica ao inversor, certifique-se de que a resistência mínima de isolamento ao terra da cadeia fotovoltaica atende aos requisitos mínimos de impedância de isolamento ($R = \text{tensão de entrada máxima}/30\text{mA}$).
- Certifique-se de que os cabos CC estejam firmemente conectados sem frouxidão após a conexão.
- Use um multímetro para medir os eletrodos positivo e negativo do cabo CC e certifique-se de que os eletrodos positivo e negativo estejam corretos sem conexão reversa e que a tensão esteja dentro da faixa permitida.

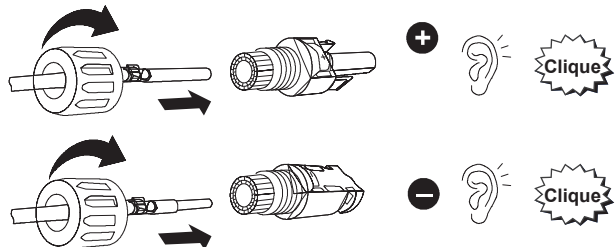


1

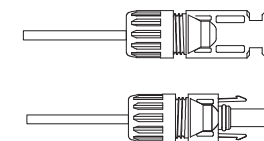
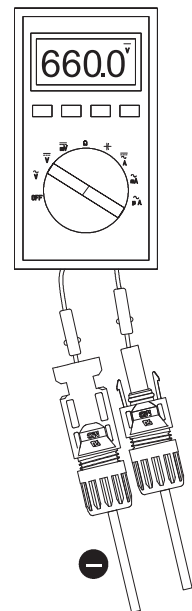
$$4\text{mm}^2 \leq S \leq 6\text{mm}^2$$



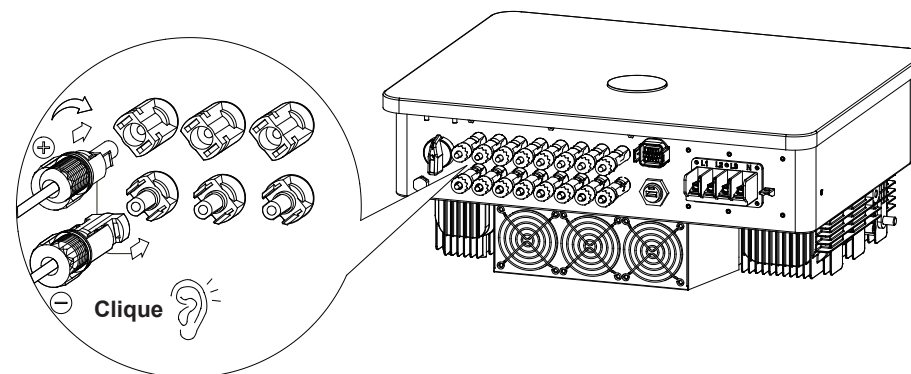
2



3



Certifique-se de que a polaridade FV está correta,
Tensão PV $\leq 800\text{V}$ para o tipo -LV.
Outros: Tensão PV $\leq 1100\text{V}$.
A tensão PV recomendada é 450V para o tipo -LV.
Outros: A tensão PV recomendada é 800V .



5.3.4 Conecte o cabo CA



Perigo:

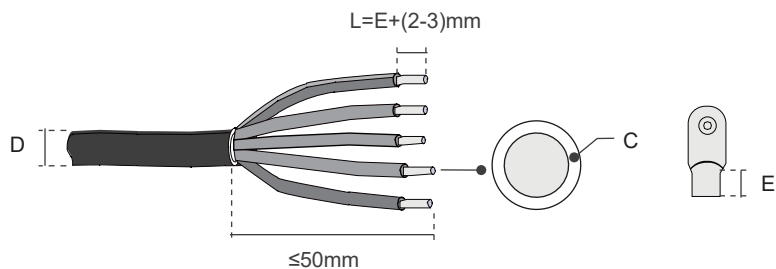
- Para garantir que o inversor e a rede possam ser desconectados com segurança da rede em caso de condições anormais, conecte o disjuntor CA no lado CA do inversor. Múltiplos inversores não podem ser conectados ao mesmo disjuntor CA. Selecione o disjuntor CA adequado de acordo com os regulamentos locais.
- Veja a figura para a especificação recomendada para o cabo CA.
- Se for selecionado cabo multipolar de cobre, um terminal deve ser usado para a montagem. É proibido pressionar diretamente o cabo de cobre multipolar no terminal CA do inversor.



Aviso:

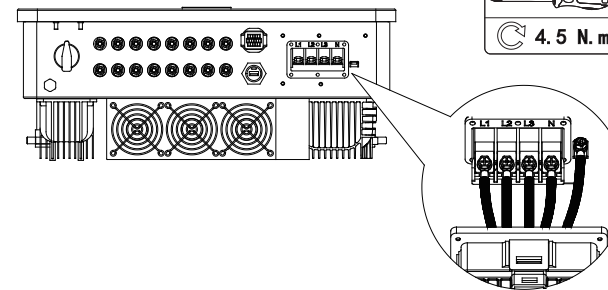
- A unidade de monitoramento de corrente residual (RCMU) está integrada no inversor. Quando o inversor detecta corrente de fuga maior que o valor permitido, ele se desconectará rapidamente da rede.
- Durante a fiação, o cabo CA é totalmente compatível com "L1", "L2", "L3", "N" e a porta de aterramento do terminal CA. Se o cabo estiver conectado incorretamente, o equipamento será danificado.
- Certifique-se de que o núcleo esteja completamente inserido no furo do terminal sem exposição.
- Certifique-se de que de a ponta do cabo esteja completamente inserido no terminal CA, sem exposição superaquecer e o equipamento poderá ser danificado durante a operação.

1

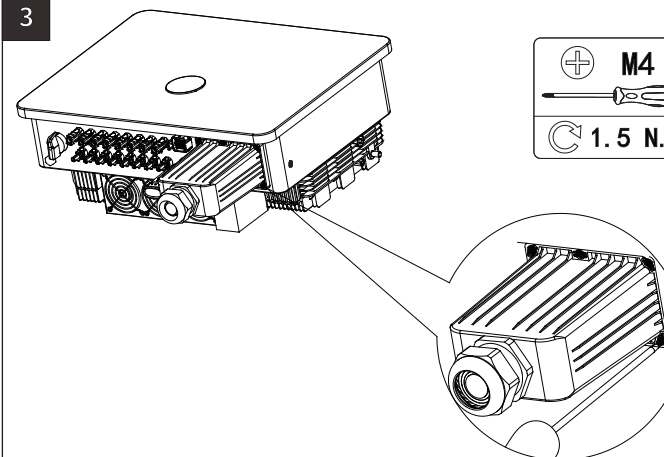


Modelo	C	D
ASN-33~40TL	10-25mm ²	18-25mm
ASN-20~25TL-LV	10-25mm ²	18-25mm

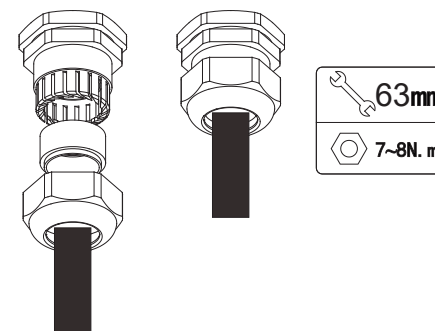
2



3



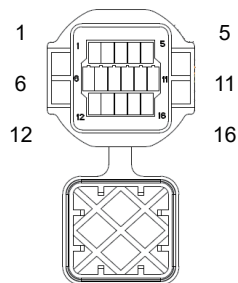
4



5.3.5 Medidor inteligente (opcional)

Existem duas portas de comunicação no inversor: uma é a porta USB COM1 e a outra é a porta COM2 de 16 pinos.

A porta USB COM1 é usada para conectar o stick de aquisição de dados, e a porta COM2 de 16 pinos é usada para a conexão em cadeia RS485 de múltiplos inversores/interfacing de comunicação com o medidor elétrico. A interface COM2 de 16 pinos é definida da seguinte forma:



Alfinete	Função	Descrição	Alfinete	Função	Descrição
1	485A1_1	Interfaces para encadeamento de inversores, despacho de rede e aquisição externa de dados (opcional)	9	DRM 1/5	DRM (opcional)
2	485B1_1		10	DRM 2/6	
3	485A1_2		11	DRM 3/7	
4	485B1_2		12	DRM 4/8	
5	485 1 GND		13	DRM 0	
6	485A2	14	DRM_GND		
7	485B2	15	DRM_+5V		
8	485 2 GND	16	DRM_GND		

Aviso:

Ao conectar as linhas de comunicação, certifique-se de que a definição da porta de fiação corresponde completamente ao dispositivo, e o caminho de roteamento do cabo deve evitar fontes de interferência, linhas de energia, etc., para não afetar a recepção do sinal.



O inversor trifásico ASN pode atender aos requisitos de exportação zero por meio de um medidor inteligente e três TCs. Ele pode ser configurado como anti-retrofluxo monofásico e anti-retrofluxo trifásico conforme necessário.

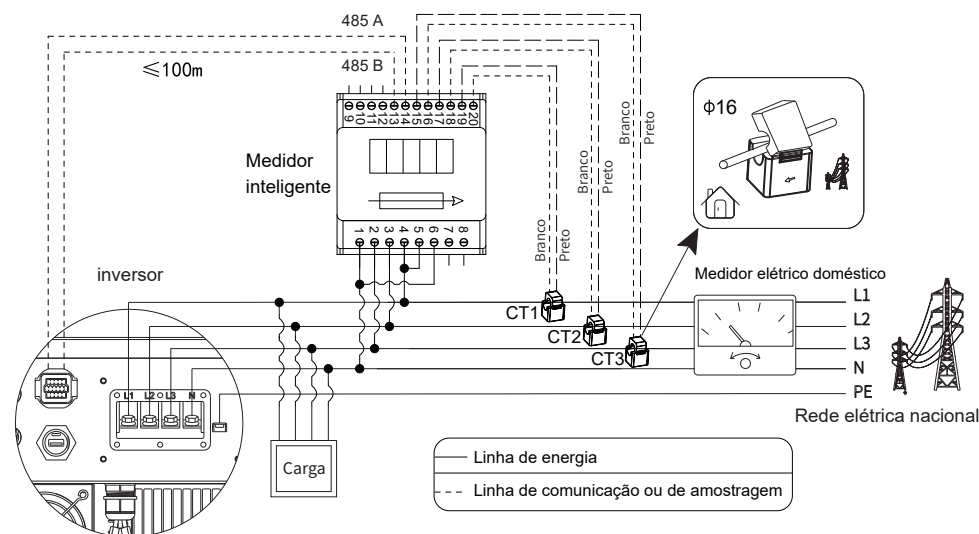
Tomando o modelo de 40kW como exemplo:

Anti-retrofluxo monofásico: a potência trifásica na rede é ajustada de forma independente.

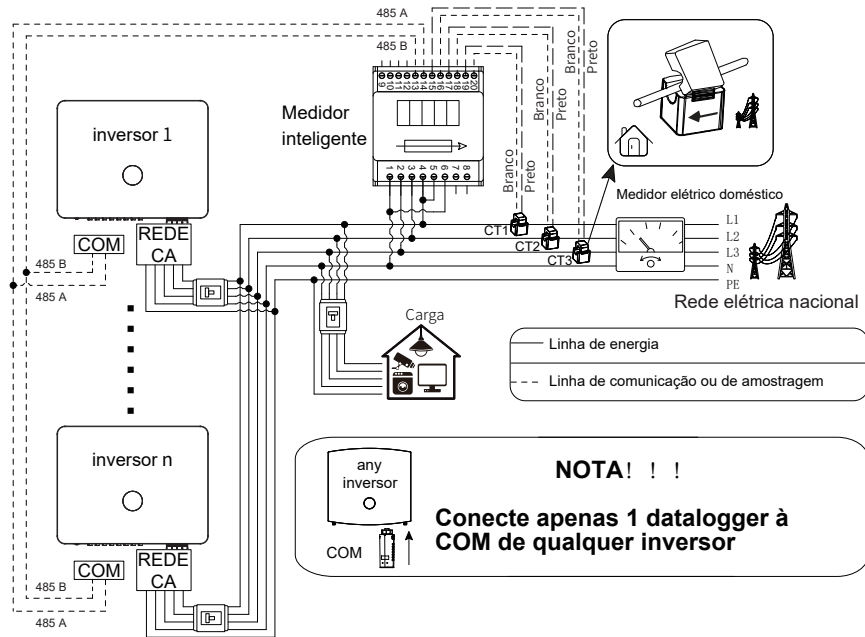
Por exemplo, se a carga da fase L1/L2/L3 for de 10kW/12kW/14kW, respectivamente, a potência de saída de L1/L2/L3 será de 10kW/10kW/10kW, respectivamente (a potência máxima monofásica na rede do modelo de 40kW é de 13.3kW). A energia restante necessária será comprada da rede.

Anti-retrofluxo trifásico: regulação da soma da potência trifásica conectada à rede. Se a carga da fase L1/L2/L3 for de 10kW/12kW/14kW, respectivamente, a potência de saída de L1/L2/L3 será de 12kW/12kW/12kW, respectivamente (a potência máxima de conexão à rede monofásica do modelo de 40kW é de 13.3kW). A energia restante necessária será comprada da rede elétrica.

5.3.5.1 Diagrama de fiação anti-retrofluxo (inversor único)



5.3.5.2 Diagrama de fiação anti-retrofluxo (multi-inversor)



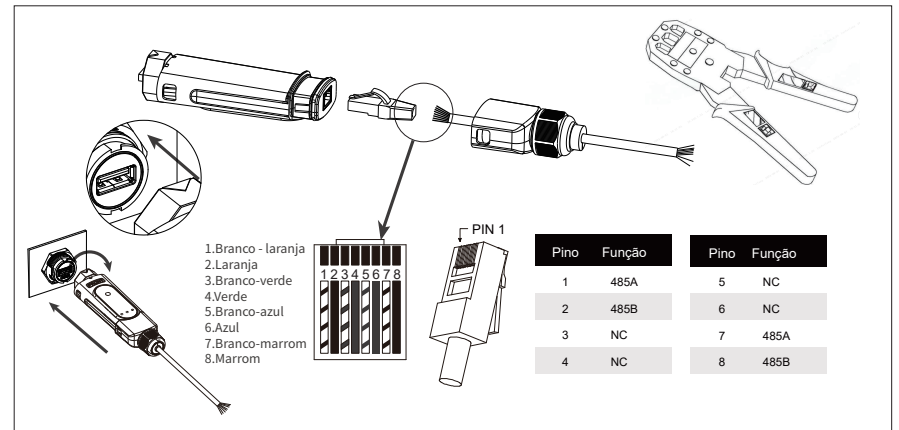
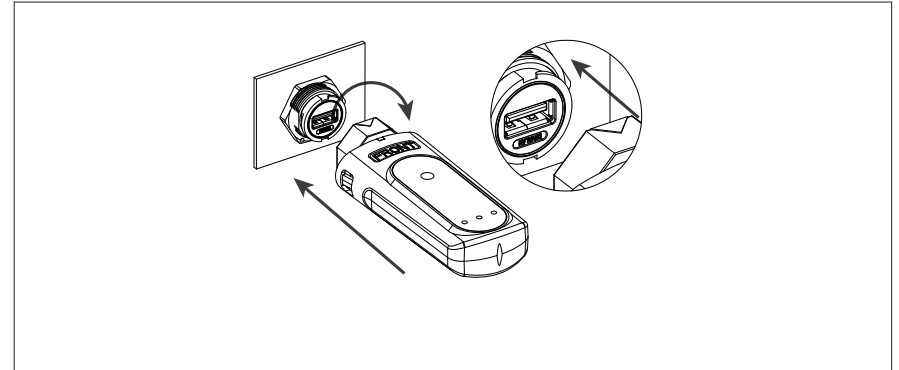
5.3.6 Datalogger connection (optional)



Aviso:

Uma introdução detalhada do módulo de comunicação pode ser obtida no site oficial.

1. Abra a tampa da porta COM1, monte o registrador de dados e a porta USB juntos conforme mostrado na figura e aperte o registrador de dados.
2. O registrador de dados pode suportar comunicação Wi-Fi, 4G, LAN ou SUNSPEC. Consulte o guia de instalação do registrador de dados para operação detalhada.



6 COMISSIONAMENTO E MANUTENÇÃO DE EQUIPAMENTO

6.1 Verifique antes de ligar

Itens	Verificando itens	Padrão
1	Instalação do inversor	O inversor deve ser instalado de forma correta, firme e confiável
2	Arranjo de cabos	Os cabos devem estar razoavelmente dispostos e bem protegidos, sem danos
3	Data logger	O registrador de dados deve ser instalado de forma correta, firme e confiável
4	Identificando	Os sinais de segurança e etiquetas de advertência no inversor não estão bloqueados ou danificados
5	Trocar	"DC SWITCH" e todas as chaves conectadas ao inversor estão "OFF"
6	Conexão à cabo	O cabo de saída CA, o cabo de entrada CC e o fio terra estão conectados corretamente, com firmeza e confiabilidade
7	Terminais não utilizados e interfaces	Terminais e interfaces não utilizados são protegidos com tampas à prova d'água
8	Disjuntor	Seleção razoável de disjuntores CA e CC
9	Pré-requisitos ambientais	Espaço de instalação razoável, ambiente limpo e arrumado, nenhuma construção permanece

6.2 Ligar o equipamento

Passo 1: Por favor use o multímetro para medir a tensão da rede na chave entre a entrada da rede e o inversor, e fazer certifique-se de que a tensão esteja na faixa permitida do inversor.

Passo 2: Fechar o interruptor CA entre o inversor e a concessionária/rede.

Passo 3: Definir "DC SWITCH" no inversor para "ON".

Passo 4: Observar o LED indicador do inversor e verifique o status de operação do inversor.

6.3 Definir os parâmetros do inversor via App



Atenção:

Para garantir que o inversor funcione corretamente, use o programa aplicativo AUXSOL para concluir a configuração do parâmetro do inversor.

Escaneie o código QR abaixo para baixar o aplicativo AUXSOL ou faça login no seguinte site para baixar este aplicativo:

<https://www.auxsolcloud.com>



Atenção:

Obtenha também as instruções de operação da haste de comunicação no site oficial, para definir o conteúdo de forma mais consistente com o cenário do aplicativo.

6.4 Desligue o equipamento



Perigo:

- Ao operar e manter o inversor, desligue o inversor para tratamento. A operação com energia do equipamento pode causar danos ao inversor ou choque elétrico.
- Depois que o inversor for desligado, levará um certo tempo para que os componentes internos descarreguem. Aguarde até que o equipamento esteja totalmente descarregado de acordo com os requisitos de tempo de etiqueta exigidos.

Passo 1: Conecte o interruptor CA entre o inversor e a concessionária/rede nacional.

Passo 2: No Interruptor CA entre o inversor e a concessionária/ rede nacional, meça a tensão no multímetro do lado da rede com um elétrica para confirmar que a energia foi cortada.

Passo 3: Veja o indicador LED do inversor, verifique o status de operação do inversor e confirme para entrar no modo de espera.

Passo 4: Definir "CC SWITCH" no inversor para "OFF".

6.5 Remoção do equipamento



Perigo:

- Certifique-se de que o inversor está desligado.
- Use equipamento de proteção individual ao operar o inversor.

Passo 1: Remova sucessivamente todas as conexões elétricas do inversor, incluindo cabo CC, cabo CA, cabo de comunicação, módulo de comunicação e fio terra de proteção.

Passo 2: Remova o inversor do revestimento traseiro.

Passo 3: Remova o revestimento traseiro.

Passo 4: Salve adequadamente o inversor e certifique-se de que as condições de armazenamento atendam aos requisitos se o inversor subsequente ainda for colocado em uso.

6.6 Descarte de equipamentos

Se o inversor não puder mais ser usado e precisar ser descartado, descarte-o de acordo com os requisitos de descarte de lixo elétrico do país/região do inversor.

O inversor não deve ser tratado como lixo doméstico.

6.7 Resolução de problemas

Solucione o problema de acordo com os seguintes métodos. Se os métodos de solução de problemas não puderem ajudá-lo, entre em contato com o centro de serviço pós-venda.

Ao entrar em contato com o centro de serviço pós-venda, colete as seguintes informações para uma solução rápida.

1. Informações do inversor, como número de série, versão do software, tempo de instalação do equipamento, tempo de ocorrência da falha, frequência de ocorrência da falha, etc.
2. Ambiente de instalação do equipamento, como condições climáticas, se os componentes estão abrigados e se há sombra, etc. Recomenda-se fornecer fotos, vídeos e outros documentos para auxiliar na análise dos problemas.
3. Condição da rede pública/nacional.
Se houver apenas o modo indicador para o inversor, as informações de falha podem ser visualizadas através do modo de plataforma traseira/APP.

Códigos de defeitos	Falha de Informação	Motivo da falha	Soluções
0101	Sobretensão no Software BUS	1. Flutuações anormais na rede elétrica ou no carregamento 2. Baixa intensidade luminosa ou variações anormais da luminosidade 3. Configuração errada da matriz fotovoltaica, excesso no número de placas solares em serie 4. Isolation ruim do sistema fotovoltaico com respeito a terra	1. Se ocorrer incidentalmente, pode ser causado por anomalias temporal de rede elétrica, carga ou iluminação, o inversor retornará ao trabalho normal após a auto-checagem, sem intervenção humana. 2. Verifique a configuração em serie das baterias fotovoltaicas para garantir que a tensão de circuito aberto não ultrapassa a tensão máxima de trabalho do inversor. 3. Verifique a impedância do conjunto fotovoltaico em relação ao terra, se houver curto-circuito, corrija o ponto de curto-circuito.
0102	Baixa tensão no BUS		
0103	Desequilíbrio no BUS		
0104	Sobretensão no Hardware BUS		

Códigos de defeitos	Falha de Informação	Motivo da falha	Soluções
0301	Tempo Limite para Inicialização Fase R	1. Flutuações anormais na rede elétrica 2. Falha na amostragem do inversor 3. Falhas de conexão elétrica	1. Se ocorrer incidentalmente, pode ser causado por anomalias temporal de rede elétrica ou carga, o inversor retornará ao trabalho normal após a auto-checagem, sem intervenção humana. 2. Se ocorrer com frequência, verifique se a frequência da tensão da rede está estável, se a flutuação da rede for grande, ativar o modo de rede fraca e reiniciar o inversor.
0302	Tempo Limite para Inicialização Fase S		
0303	Tempo Limite para Inicialização Fase T		
0601	Sobrecorrente de Software da Fase R	1. Flutuações anormais na rede elétrica ou no carregamento 2. Falha na amostragem do inversor	1. Se ocorrer incidentalmente, pode ser causado por anomalias temporal de rede elétrica ou carga, o inversor retornará ao trabalho normal após a auto-checagem, sem intervenção humana. 2. Se ocorrer com frequência, verifique se a frequência da tensão da rede está estável, se a flutuação da rede for grande, ativar o modo de rede fraca e reiniciar o inversor.
0602	Sobrecorrente de Software da Fase S		
0603	Sobrecorrente de Software da Fase T		
0701	Sobrecorrente de Hardware da Fase R		
0702	Sobrecorrente de Hardware da Fase S		
0703	Sobrecorrente de Hardware da Fase T		
0704	Sobrecorrente na Haste		
0801	Sobretensão Fase R		
0802	Sobretensão Fase S		
0803	Sobretensão Fase T		

Códigos de defeitos	Falha de Informação	Motivo da falha	Soluções
1501	Temperatura Excessiva na Placa de Controle	1. Localização de montagem do inversor sem ventilação 2. Temperatura ambiental excessivamente alta 3. Falha no funcionamento do ventilador	1. Verifique se a instalação do inversor está bem ventilada e se a temperatura ambiente não ultrapassa o intervalo de temperatura ambiente permitido. 2. Se não houver ventilação ou a temperatura ambiente for excessiva, melhore a sua condição de ventilação e radiação de calor. 3. Verifique se o ventilador está funcionando corretamente e se existe obstrução ou obstrução por poeira na via de ar.
1504	Temperatura Excessiva no Módulo IGBT		
1505	Placa de Controle NTC Não Conectada	Anomalia na circuito de detecção de temperatura	Desligue os interruptores de circuito alternando e entrada fotovoltaica, após 10 minutos feche os interruptores de circuito alternando e entrada fotovoltaica, verifique se o defeito persiste.
1508	Módulo IGBT NTC Não Conectado		
1801	Sobretensão PV1	Configuração errada da matriz fotovoltaica, excesso no número de painéis solares em série	Verifique a configuração em série das baterias fotovoltaicas para garantir que a corrente da série permaneça dentro dos requisitos do inversor. ASN-(20~25)TL-LV≤800V ASN-(33~40)TL≤1100V
...	...		
1812	Sobretensão PV12		
1901	Sobrecorrente de Software - Entrada PV	1. Configuração irracional dos componentes 2. Variações anormais da luminosidade	1. Desligue os interruptores de circuito alternando e entrada fotovoltaica, após 10 minutos feche os interruptores de circuito alternando e entrada fotovoltaica, verifique se o defeito persiste. 2. Verifique a configuração em série das baterias fotovoltaicas para garantir que a corrente da série permaneça dentro dos requisitos do inversor.
2001	Sobrecorrente de Hardware - Entrada PV		
2101	Falha por Arco Elétrico - Entrada PV		

Códigos de defeitos	Falha de Informação	Motivo da falha	Soluções
2201	Inversão de Polaridade PV1	Conexão dos terminais positivo e negativo do conjunto direto de série invertida	Desligue os interruptores de circuito alternando e entrada fotovoltaica, após o desligamento do inversor ajuste a correta polarização positiva e negativa do conjunto direo, depois feche os interruptores de circuito alternando e entrada fotovoltaica, verifique se o defeito persiste.
...	...		
2212	Inversão de Polaridade PV12	Ocorrência de curto-circuito no conjunto direto de série	Desligue os interruptores de circuito alternando e entrada fotovoltaica, após 10 minutos feche os interruptores de circuito alternando e entrada fotovoltaica, verifique se o defeito persiste.
2301	Curto-circuito PV1		
...	...		
2312	Curto-circuito PV12	1. Fornecimento de energia para o ventilador com problemas 2. Falha mecânica (obstrução) 3. Envelhecimento e destruição do ventilador	Verifique se o ventilador está funcionando corretamente e se existe obstrução ou obstrução por poeira na via de ar.
2401	Ventilador interno		
2402	Ventilador externo		
2501	Sobretensão da Rede AC - Proteção Nível 1	Tensão da rede elétrica ultrapassa ou fica abaixo do limite permitido	1. Se ocorrer incidentalmente, pode ser causado por anomalias temporal de rede elétrica, o inversor retornará ao trabalho normal após a detecção da rede normal, sem intervenção humana. 2. Se ocorrer com frequência, verifique se a tensão da rede está dentro do intervalo permitido. • Se a tensão da rede ultrapassar o intervalo permitido, entre em contato com a operadora local de energia elétrica. • Se a tensão da rede estiver no intervalo permitido, com a autorização da operadora local de energia elétrica, modifique o ponto de proteção da rede do inversor. 3. Se não for possível recuperar no longo prazo, verifique se os interruptores laterais de alternante e os cabos de saída estão conectados corretamente.
2502	Sobretensão da Rede AC - Proteção Nível 2		
2503	Sobretensão da Rede AC - Proteção Nível 3		
2504	Tempo de Duração para Sobretensão AC		
2505	Subtensão da Rede AC - Proteção Nível 1		
2506	Subtensão da Rede AC - Proteção Nível 2		
2507	Subtensão da Rede AC - Proteção Nível 3		

Códigos de defeitos	Falha de Informação	Motivo da falha	Soluções
2508	Line voltage first-order overvoltage	Tensão da rede elétrica ultrapassa ou fica abaixo do limite permitido	1. Se ocorrer incidentalmente, pode ser causado por anomalias temporais de rede elétrica, o inversor retornará ao trabalho normal após a detecção da rede normal, sem intervenção humana. 2. Se ocorrer com frequência, verifique se a tensão da rede está dentro do intervalo permitido. • Se a tensão da rede ultrapassar o intervalo permitido, entre em contato com a operadora local de energia elétrica. • Se a tensão da rede estiver no intervalo permitido, com a autorização da operadora local de energia elétrica, modifique o ponto de proteção da rede do inversor. 3. Se não for possível recuperar no longo prazo, verifique se os interruptores laterais de alternante e os cabos de saída estão conectados corretamente.
2509	Line voltage second-order overvoltage		
2510	Line voltage third-order overvoltage		
2511	Line voltage first-order undervoltage		
2512	Line voltage second-order undervoltage		
2513	Line voltage third-order undervoltage		
2601	Sobrefrequência da Rede AC - Proteção Nível 1	A frequência da rede ultrapassa ou fica abaixo do limite permitido	1. Se ocorrer incidentalmente, pode ser causado por anomalias temporais de rede elétrica, o inversor retornará ao trabalho normal após a detecção da rede normal, sem intervenção humana. 2. Se ocorrer com frequência, verifique se a frequência da rede está dentro do intervalo permitido. • Se a frequência da rede ultrapassar o intervalo permitido, entre em contato com a operadora local de energia elétrica. • Se a frequência da rede estiver no intervalo permitido, com a autorização da operadora local de energia elétrica, modifique o ponto de proteção da rede do inversor. 3. Se não for possível recuperar no longo prazo, verifique se os interruptores laterais de alternante e os cabos de saída estão conectados corretamente.
2602	Sobrefrequência da Rede AC - Proteção Nível 2		
2603	Sobrefrequência da Rede AC - Proteção Nível 3		
2604	Subfrequência da Rede AC - Proteção Nível 1		
2605	Subfrequência da Rede AC - Proteção Nível 2		
2606	Subfrequência da Rede AC - Proteção Nível 3		

Códigos de defeitos	Falha de Informação	Motivo da falha	Soluções
2701	Falha de Anti-ilhamento	A rede elétrica já se encontra quebrada, mantendo a tensão da rede devido à presença de cargas, parando a conexão com a rede de acordo com as normas de proteção de segurança	Aguarde até a rede ficar normal novamente a máquina voltará a conectar na rede.
2901	Falha ISO	1. Curto-circuito da série fotovoltaica com relação ao proteção terra 2. Ambiente de montagem da série fotovoltaica persistentemente úmido e isolamento elétrico ruim em relação a terra	1. Verifique a impedância da série fotovoltaica em relação ao solo de proteção, um valor maior que 50k Ω é normal. Se o valor encontrado for menor que 50kΩ, localize e corrija o ponto de curto-circuito. 2. Verifique se a corda de terra do inversor está conectada corretamente.
3001	Falha no sensor GFCI	Sensor de corrente de corrente de corrente existe anomalia na amostragem	Desligue os interruptores de circuito alternando e entrada fotovoltaica, após 10 minutos feche os interruptores de circuito alternando e entrada fotovoltaica, verifique se o defeito persiste.
3002	Falha no GFCI	1. Curto-circuito da série fotovoltaica ou da linha de alternativa com relação ao proteção terra 2. Dispositivos elétricos com corrente de corrente de corrente de corrente 3. Ambiente de montagem do equipamento persistentemente úmido e isolamento elétrico ruim em relação a terra	1. Confirme se a isolação da bateria e da linha de alternante está normal. 2. Rastreamento de equipamentos de carga que possuam vazamento de corrente.
3101	Problemas na Fonte Auxiliar	Falha no circuito de alimentação	Desligue os interruptores de circuito alternando e entrada fotovoltaica, remova os equipamentos de comunicação externas e dispositivos de leitura, depois feche os interruptores de circuito alternando e entrada fotovoltaica, verifique se o defeito persiste.

Códigos de defeitos	Falha de Informação	Motivo da falha	Soluções
3301	Falha do relé	1. Anomalia do relé (curto-circuito do relé) 2. Falha no circuito de controle 3. Anomalias na conexão de medição da linha de alternativa (pode haver contato fugido ou curto-circuito)	1. Verifique se as ligações alternadas estão corretamente conectadas de acordo com as especificações do manual. 2. Desligue os interruptores de circuito alternando e entrada fotovoltaica, após 10 minutos feche os interruptores de circuito alternando e entrada fotovoltaica, verifique se o defeito persiste.
4001	Inconsistência na Detecção da Tensão - Rede AC	Falha no circuito de controle	Desligue os interruptores de circuito alternando e entrada fotovoltaica, após 10 minutos feche os interruptores de circuito alternando e entrada fotovoltaica, verifique se o defeito persiste.
4002	Inconsistência na Detecção da Tensão - Barramento		
4003	Inconsistência na Detecção do GFCI		
4201	Desligamento por DRM	Desligamento respondido a comando de gestão	Não há necessidade de intervenção. Se tiver dúvidas, entre em contato com o instalador.
4202	Comando de Desligamento		
4203	Bloqueio Remoto		

6.8 Manutenção regular



Perigo:

A máquina deve ser mantida desligada durante a manutenção.



Atenção:

A manutenção regular pode manter a estabilidade do desempenho do inversor.

Conteúdo	Método	Ciclo
Sistema Limpeza	Verifique a aleta de resfriamento e a entrada/saída de ar quanto a corpos estranhos e poeira. Especialmente o ventilador precisa de manutenção regular para evitar que detritos bloqueiem o ventilador e afetem a operação do inversor	meio ano
Interruptor CC	Ligue e desligue o interruptor CC 10 vezes continuamente para garantir o funcionamento normal do interruptor CC.	um ano
Elétrico conexão	Verifique se a conexão elétrica está frouxa, se a aparência do cabo está danificada e se há vazamento de cobre.	meio ano
Aperto	Verifique se a estanqueidade do orifício de entrada do equipamento atende aos requisitos. Se a folga for muito grande ou não for vedada, ela deve ser fechada novamente.	um ano

7 PARÂMETROS TÉCNICOS

Modelo	ASN-33TL	ASN-36TL	ASN-40TL	ASN-20TL-LV	ASN-25TL-LV
Entrada CC					
Potência máxima de entrada	49.5kW	54kW	60kW	30kW	37.5kW
Tensão máx. de entrada	1100V	1100V	1100V	800V	800V
Tensão nominal	600V	600V	600V	360V	360V
Faixa de tensão MPPT	160-1000V	160-1000V	160-1000V	160-800V	160-800V
Tensão de inicialização	180V	180V	180V	180V	180V
Número do MPPT	3	3	4	4	4
Máx. número de strings de entrada	5	5	6	6	6
Corrente de entrada máx.	40A/40A/20A	40A/40A/20A	40A/40A/20A/20A	40A/40A/20A/20A	40A/40A/20A/20A
Corrente máxima de curto-circuito	50A/50A/25A	50A/50A/25A	50A/50A/25A/25A	50A/50A/25A/25A	50A/50A/25A/25A
Saída CA					
Potência nominal de saída	33kW	36kW	40kW	20kW	25kW
Máx.aparente potência de saída	36.3kVA	39.6kVA	44kVA	22kVA	27.5kVA
Máx.potência de saída	36.3kW	39.6kW	44kW	22kW	27.5kW
Tensão nominal da rede	400V, 3/N/PE	400V, 3/N/PE	400V, 3/N/PE	220V, 3/N/PE	220V, 3/N/PE
Faixa de tensão da rede	280V - 520V	280V - 520V	280V - 520V	160V - 300V	160V - 300V
Frequência nominal da rede	50Hz/60Hz				
Corrente nominal de saída	47.6A	52A	57.7A	52.5A	65.6A
Corrente de saída máx.	52.4A	57.2A	63.5A	57.7A	72.2A
Fator de potência	1(0,8 adiantado...0,8 atrasado)				
THDi	<3%				
Eficiência					
Eficiência máx.	98.60%				
Eficiência da UE	98.30%	98.30%	98.30%	98.00%	98.00%
Eficiência da China	98.20%				
Eficiência MPPT	99.80%				

Proteção	
Interruptor CC integrado	Sim
Proteção contra polaridade CC	Sim
Proteção anti-ilhamento	Sim
Proteção contra curto-circuito	Sim
Saída sobre proteção de corrente	Sim
Proteção contra surtos CC	Tipo II
Proteção contra surtos CA	Tipo II
Deteção de impedância de isolamento	Sim
Monitoramento de falha de aterramento	Sim
Deteção de corrente de fuga residual	Sim
Proteção de temperatura	Sim
Proteção contra sobretensão CA	Sim
CC proteção contra sobrecorrente	Sim
Monitoramento de strings	Opcional
Proteção contra corrente	Opcional
AFCI integrado (proteção do circuito de falha de arco CC)	Opcional
Análise curva I/V	Opcional

Dados gerais	
Dimensões (L x A x P)	568 x 443 x 228mm
Peso	35Kg
Autoconsumo (noite)	< 1W
Faixa de temperatura operacional	-30 ... +60°C
Conceito de refrigeração	ventilador de refrigeração
Máx. altitude de operação	4000m (Derating acima de 3000m)
Humidade relativa	0-100%
Classe protetora	EU
Proteção de entrada	IP66
Estrutura da topologia	sem transformador
Padrão de segurança/EMC	IEC/EN 62109-1/2, EN IEC61000-6-1/2/3/4, EN IEC 61000-3-11, EN 61000-3-12
Tipo de terminal CC	Conector MC4
Tipo de terminal CA	terminal OT
Exibição&Comunicação	
Mostrar	LED/LCD+Bluetooth+APP
Interface de comunicação	RS485, Opcional: WIFI, 4G, LAN

*O produto pode ser atualizado no futuro. Os parâmetros acima são apenas para referência. Por favor, consulte a verdadeira coisa.

(此页不打印)

打印说明:

- 1、页面按页码调整为中缝装订，对折后成品页面尺寸：142.5x210mm，成品展开尺寸公差±5mm;
- 2、封面封底157g铜版纸打印;
- 3、正文内容80g双胶纸，双面黑白打印;
- 4、图面、字体印刷清晰，无乱码、无偏移、无毛边、不起边、油墨不脱落;
- 5、符合RoHs.