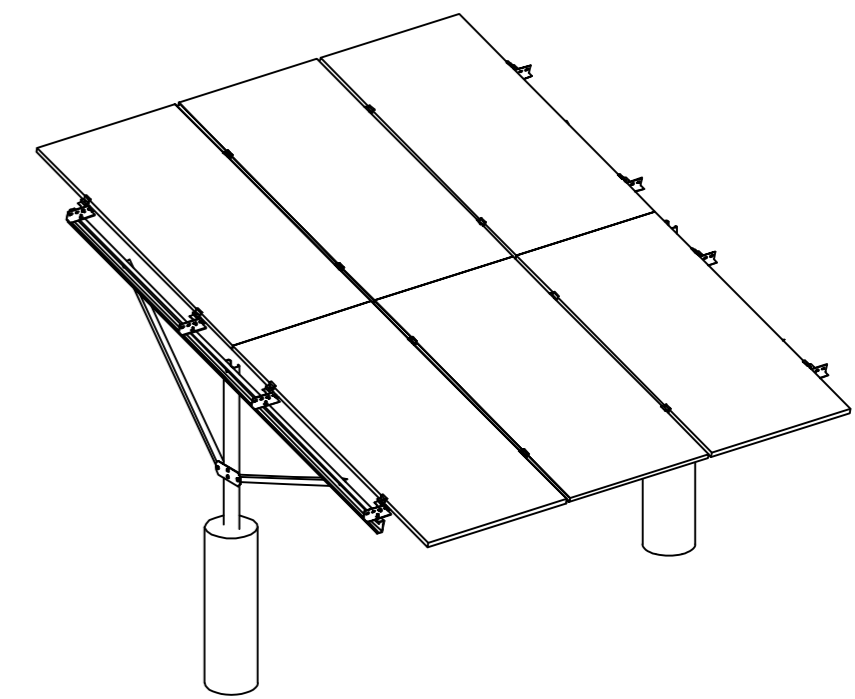
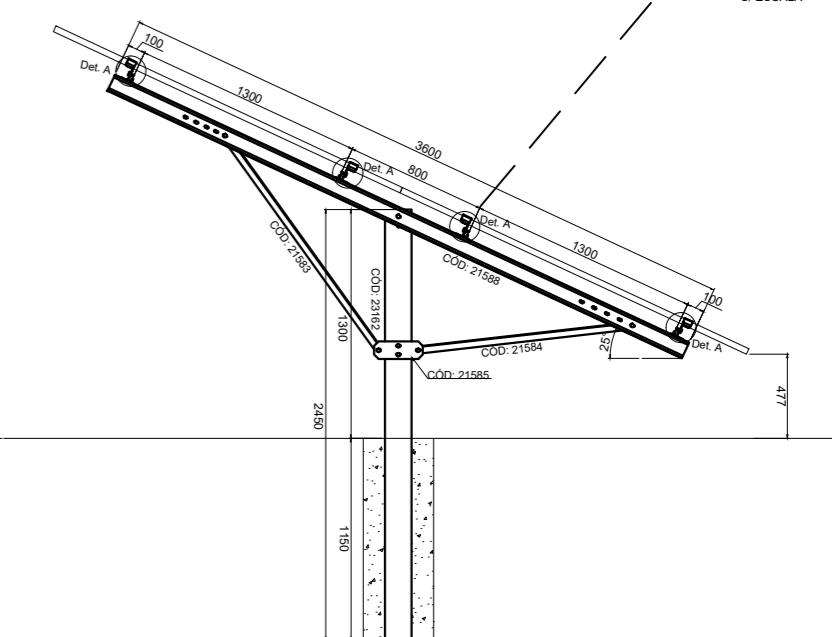
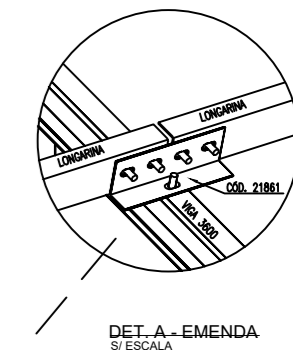
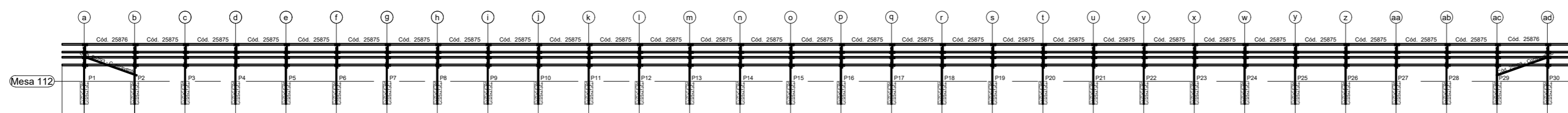
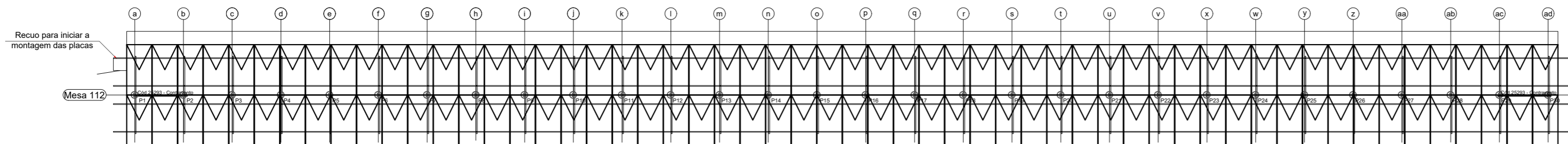


TOTAL 112 PLACAS



NOTAS GERAIS:

- 01 - SE ATENTAR A POSIÇÃO DAS LONGARINAS, SE UMA ESTIVER COM A BOCA PARA BAIXO, AS ADJACENTES DEVEM ESTAR PARA CIMA. SEMPRE INTERCALANDO;
- 02 - PERFIS FORMADOS A FRIO: AÇO ZAR-345 Z275 ( $f_y=345MPa$ ;  $f_u=400MPa$ );
- 03 - TODA A ESTRUTURA É PARAFUSADA, NÃO SENDO NECESSÁRIO A UTILIZAÇÃO DE SOLDA;
- 04 - CASO NECESSITE UTILIZAÇÃO DE SOLDA, TRATAR O LOCAL DA SOLDA COM REVESTIMENTO ZINCADO;
- 05 - VERIFIQUE AS MEDIDAS DO LOCAL ANTES DE INSTALAR AS ESTRUTURAS;
- 06 - TODAS AS PEÇAS SÃO DE AÇO SÃO GALVANIZADAS;
- 07 - SE ATENTAR AOS FUROS OBLONGOS, OS MESMOS PROPORCIONAM AJUSTES PARA MONTAGEM
- 08 - ESTE DETALHAMENTO É TEM EMBASAMENTO A FUNDAÇÃO SUGERIDA PARA A ESTRUTURA METÁLICA CONFORME NBR 6123/1988 CONSIDERANDO:  
 CA:  $V_0=50m/s$ ;  $S_1=1.0$ ;  $S_2=III-A$ ;  $S_3=0,95$ ;  
 CP: PAINÉIS FOTOVOLTAICOS -  $0,12 kN/m^2$ ;  
 PP: PESO PRÓPRIO AUTOMATICAMENTE PELO SOFTWARE.
- 09 - CADA TERRENO EXIGE UMA AVALIAÇÃO ESPECÍFICA PARA DETERMINAR A FUNDAÇÃO DE CONCRETO A SER APLICADA CONFORME ÀS NORMAS BRASILEIRAS VIGENTES.

LISTA DE MATERIAIS

| CÓDIGO | DESCRIÇÃO                         | FUNÇÃO           | QUANTIDADE |
|--------|-----------------------------------|------------------|------------|
| 23162  | PERFIL UE 150X60X20X2,70 - 2450MM | PILAR            | 30         |
| 21583  | PERFIL L 40X40X2,00 - 1550MM      | MÃO FRANCESA     | 30         |
| 21584  | PERFIL L 40X40X2,00 - 1275MM      | MÃO FRANCESA     | 30         |
| 21585  | CHAPA #2,7MM                      | GUSSET           | 30         |
| 21588  | PERFIL UE 100X40X17X2,00 - 3600MM | TRAVESSA         | 30         |
| 21861  | PERFIL L 65X40X2,70 - 200MM       | EMENDAS          | 120        |
| 20998  | PARAF. M10X30 + PORCA + ARRUELAS  | PARAFUSOS        | 814        |
| 22457  | TRAVA MID (PEÇA EM ALUMÍNIO)      | GRAMPO CENTRAL   | 220        |
| 22458  | TRAVA END (PEÇA EM ALUMÍNIO)      | GRAMPO FINAL     | 8          |
| 25875  | PERFI U 75X40X2,00 - 2190MM       | LONGARINA MEIO   | 108        |
| 25876  | PERFI U 75X40X2,00 - 3200MM       | LONGARINA PONTAS | 8          |
| 25293  | PERFIL 50X25X10X2,00 - 2410MM     | CONTRAVENTAMENTO | 2          |

|   |   |                    |           |
|---|---|--------------------|-----------|
| TÍTULO: ESTRUTURA METÁLICA ESTRUTURA PARA PAINÉIS FOTOVOLTAICOS - KIT PARA 90 PAINÉIS |   |                    |           |
| ASSINATURAS:  |   |                    |           |
| PROJETISTA  | ELIENE PARANGABA                                    |                    |           |
| RESPONSÁVEL TÉCNICO   | RESP.TÉCNICO:EMERSON SILVA MATOS<br>CREA: 035559/MT |                    |           |
| VERSÃO  |   | VERSÃO             |           |
| CONTEÚDO  | CONTEUDO1   | CONTEUDO2          | CONTEUDO3 |
| DATA  | DATA  | PAPEL              | ESCALA    |
| PAGINA  | PAGINA  | DEP. DE ENGENHARIA |           |

