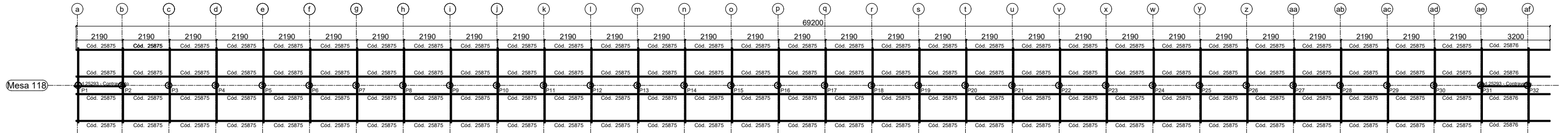
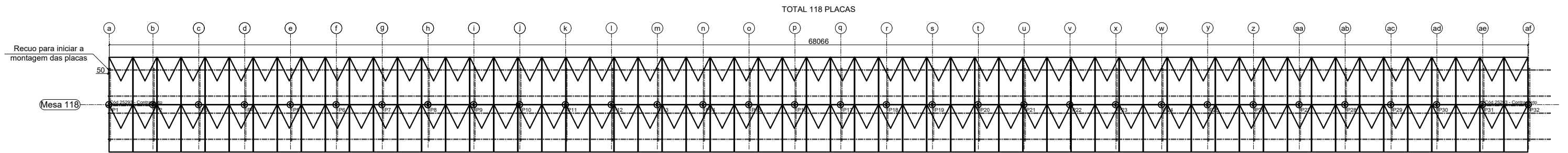


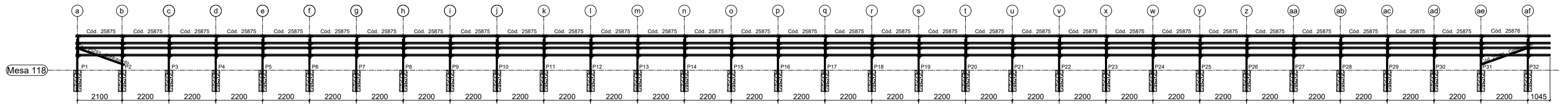
PLANTA DE LOCAÇÃO DAS BASES
S/ ESCALA



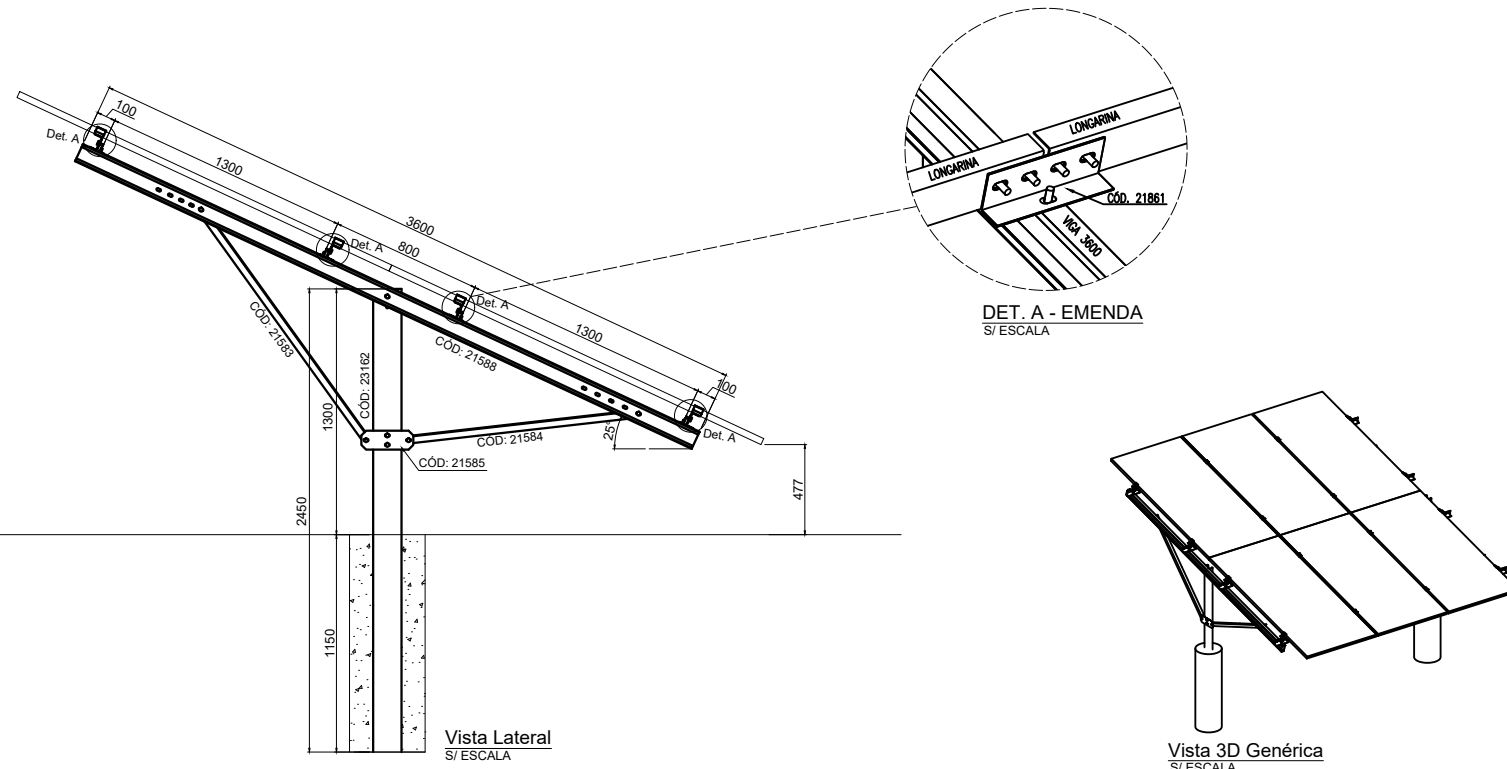
PLANTA BAIXA COBERTURA
S/ ESCALA



LAYOUT DAS PLACAS
S/ ESCALA



Vista frontal
S/ ESCALA



DET. A - EMENDA
S/ ESCALA

Vista Lateral
S/ ESCALA

Vista 3D Genérica
S/ ESCALA

NOTAS GERAIS:

- 01 - SE ATENTAR A POSIÇÃO DAS LONGARINAS, SE UMA ESTIVER COM A BOCA PARA BAIXO,
- AS ADJACENTES DEVEM ESTAR PARA CIMA. SEMPRE INTERCALANDO;
- 02 - PERFIS FORMADOS A FRIO: AÇO ZAR-345 Z275 ($f_y=345\text{MPa}$; $f_u=400\text{MPa}$);
- 03 - TODA A ESTRUTURA É PARAFUSADA, NÃO SENDO NECESSÁRIO A UTILIZAÇÃO DE SOLDA;
- 04 - CASO NECESSITE UTILIZAÇÃO DE SOLDA, TRATAR O LOCAL DA SOLDA COM REVESTIMENTO ZINCADO;
- 05 - VERIFIQUE AS MEDIDAS DO LOCAL ANTES DE INSTALAR AS ESTRUTURAS;
- 06 - TODAS AS PEÇAS SÃO DE AÇO SÃO GALVANIZADAS;
- 07 - SE ATENTAR AOS FUROS OBLONGOS, OS MESMOS PROPORCIONAM AJUSTES PARA MONTAGEM
- 08 - ESTE DETALHAMENTO É TEM EMBASAMENTO A FUNDAÇÃO SUGERIDA PARA A ESTRUTURA METÁLICA CONFORME NBR 6123/1988 CONSIDERANDO:
CA: $V_0=50\text{m/s}$; $S_1=1.0$; $S_2=III-A$; $S_3=0.95$;
CP: PAINÉIS FOTOVOLTÁICOS - $0,12\text{ kN/m}^2$;
PP: PESO PRÓPRIO AUTOMATICAMENTE PELO SOFTWARE.
- 09 - CADA TERRENO EXIGE UMA AVALIAÇÃO ESPECÍFICA PARA DETERMINAR A FUNDAÇÃO DE CONCRETO A SER APLICADA CONFORME AS NORMAS BRASILEIRAS VIGENTES.

Kit de 118

23162	Pilar	32
21583	Mao francesa maior	32
21584	Mao francesa menor	32
21585	Gusset	32
21588	Viga 3600	32
21861	Emendas	128
20998	Parafusos	870
22457	Grampo central	232
22458	Grampo final	8
25875	Longarina meio	120
25876	Longarina pontas	4
25293	Contrav. Menor	2

ESTRUTURA DE SOLO PARA PAINÉIS FOTOVOLTÁICOS - MESA PARA 118 PAINÉIS

ART DE PROJETO DE ESTRUTURA METÁLICA - N° 1220240200040

RESP.TÉCNICO: EMERSON SILVA MATOS
CREA: 035559/MT



VERSÃO 1

PÁGINA 1/1

DATA 02/12/2024

DEP. DE ENGENHARIA