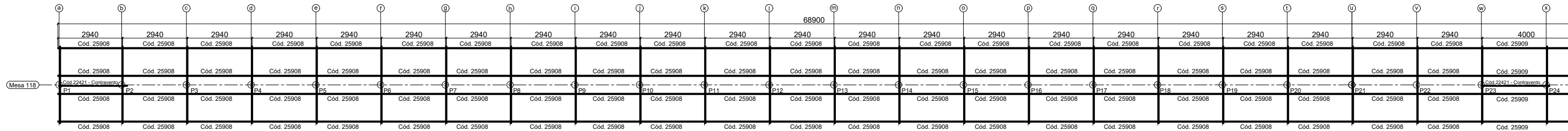
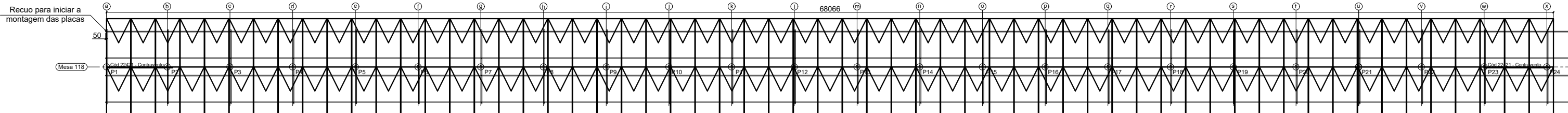


PLANTA DE LOCAÇÃO DAS BASES
S/ ESCALA

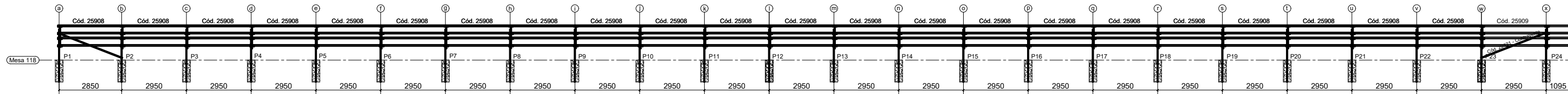


PLANTA BAIXA COBERTURA
S/ ESCALA

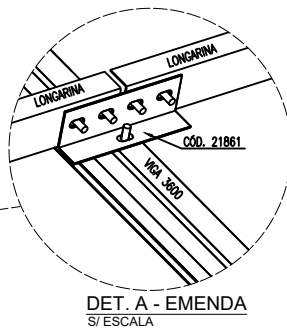
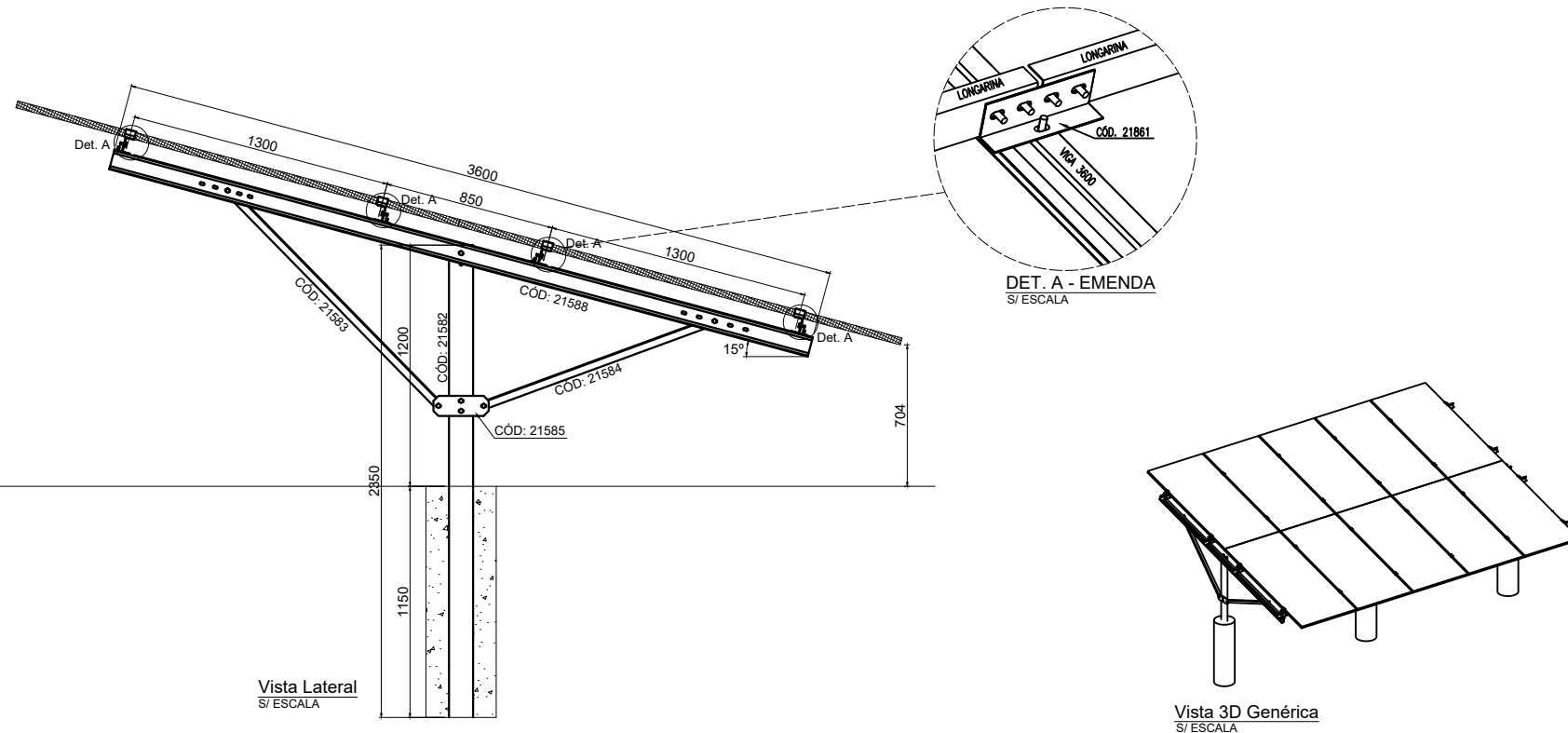
TOTAL 118 PLACAS



LAYOUT DAS PLACAS
S/ ESCALA



Vista frontal
S/ ESCALA



NOTAS GERAIS:

- 01 - SE ATENTAR A POSIÇÃO DAS LONGARINAS, SE UMA ESTIVER COM A BOCA PARA BAIXO, AS ADJACENTES DEVEM ESTAR PARA CIMA, SEMPRE INTERCALANDO;
- 02 - PERFIS FORMADOS A FRIO: AÇO ZAR-345 Z275 (fy=345MPa; fu=400MPa);
- 03 - TODA A ESTRUTURA É PARAFUSADA, NÃO SENDO NECESSÁRIO A UTILIZAÇÃO DE SOLDA;
- 04 - CASO NECESSITE UTILIZAÇÃO DE SOLDA, TRATAR O LOCAL DA SOLDA COM REVESTIMENTO ZINCADO;
- 05 - VERIFIQUE AS MEDIDAS DO LOCAL ANTES DE INSTALAR AS ESTRUTURAS;
- 06 - TODAS AS PEÇAS SÃO DE AÇO SÃO GALVANIZADAS;
- 07 - SE ATENTAR AOS FUROS OBLONGOS, OS MESMOS PROPORCIONAM AJUSTES PARA MONTAGEM;
- 08 - ESTE DETALHAMENTO É TEM EMBASAMENTO A FUNDAÇÃO SUGERIDA PARA A ESTRUTURA METÁLICA CONFORME NBR 6123/1988 CONSIDERANDO:
CA: V0=50m/s; S1=1.0; S2=III-A; S3=0,95;
CP: PAINÉIS FOTOVOLTAICOS - 0,12 kN/m2;
PP: PESO PRÓPRIO AUTOMATICAMENTE PELO SOFTWARE.
- 09 - CADA TERRENO EXIGE UMA AVALIAÇÃO ESPECÍFICA PARA DETERMINAR A FUNDAÇÃO DE CONCRETO A SER APLICADA CONFORME AS NORMAS BRASILEIRAS VIGENTES.

Kit de 118	Código	Descrição	Quantidade
	21582	Pilar	24
	21583	Mao francesa maior	24
	21584	Mao francesa menor	24
	21585	Gusset	24
	21588	Viga 3600	24
	21861	Emendas	96
	20998	Parafusos	649
	22457	Grampo central	232
	22458	Grampo final	8
	25908	Longarina meio	88
	25909	Longarina pontas	4
	22421	Contrav. Menor	2

ESTRUTURA DE SOLO PARA PAINÉIS FOTOVOLTAICOS - MESA PARA 118 PAINÉIS

ART DE PROJETO DE ESTRUTURA METÁLICA - N° 1220240200040

RESP. TÉCNICO: EMERSON SILVA MATOS
CREA: 035559/MT

VERSÃO 1 | PAGINA 1/1 | DATA 27/11/2024 | DEP. DE ENGENHARIA

