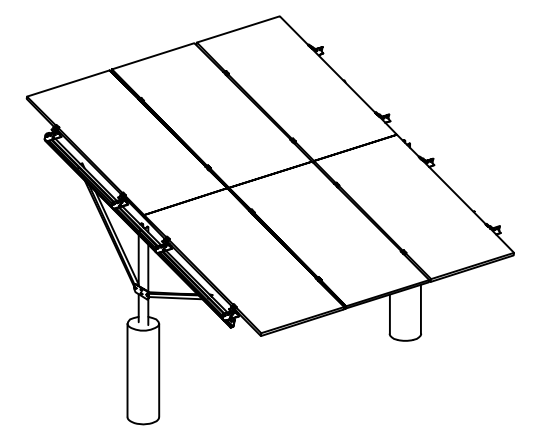
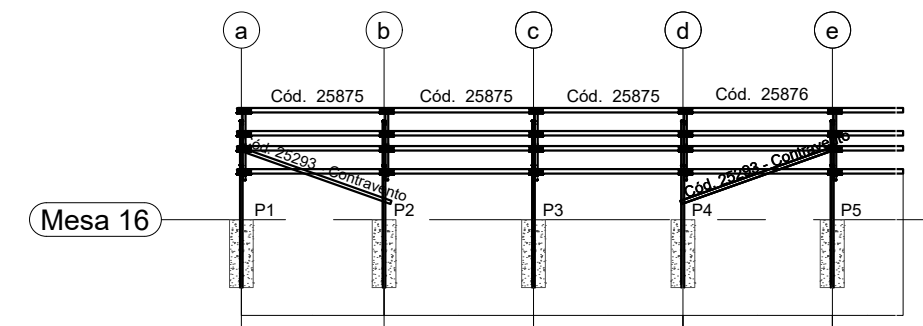
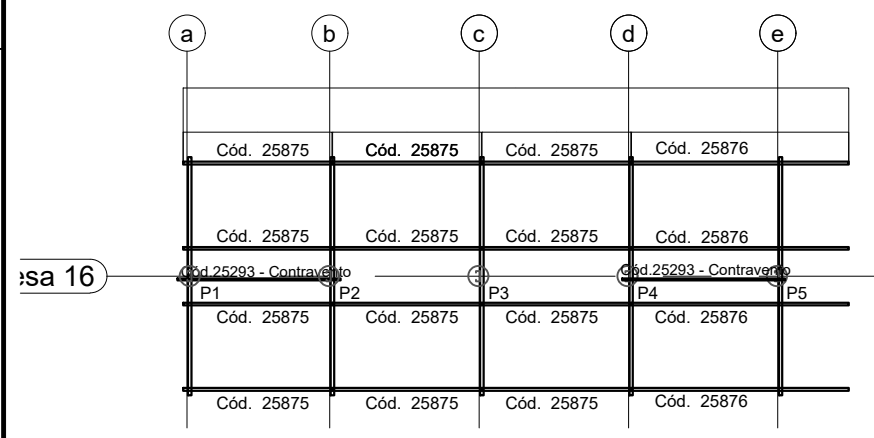


TOTAL 16 PLACAS



NOTAS GERAIS:

- 01 - SE ATENTAR A POSIÇÃO DAS LONGARINAS, SE UMA ESTIVER COM A BOCA PARA BAIXO, AS ADJACENTES DEVEM ESTAR PARA CIMA. SEMPRE INTERCALANDO;
- 02 - PERFIS FORMADOS A FRIO: AÇO ZAR-345 Z275 (fy=345MPa; fu=400MPa);
- 03 - TODA A ESTRUTURA É PARAFUSADA, NÃO SENDO NECESSÁRIO A UTILIZAÇÃO DE SOLDA;
- 04 - CASO NECESSITE UTILIZAÇÃO DE SOLDA, TRATAR O LOCAL DA SOLDA COM REVESTIMENTO ZINCADO;
- 05 - VERIFIQUE AS MEDIDAS DO LOCAL ANTES DE INSTALAR AS ESTRUTURAS;
- 06 - TODAS AS PEÇAS SÃO DE AÇO SÃO GALVANIZADAS;
- 07 - SE ATENTAR AOS FUROS OBLONGOS, OS MESMOS PROPORCIONAM AJUSTES PARA MONTAGEM
- 08 - ESTE DETALHAMENTO É TEM EMBASAMENTO A FUNDAÇÃO SUGERIDA PARA A ESTRUTURA METÁLICA CONFORME NBR 6123/1988 CONSIDERANDO:
CA: V0=50m/s; S1=1.0; S2=III-A; S3=0,95;
CP: PAINÉIS FOTOVOLTAICOS - 0,12 kN/m2;
PP: PESO PRÓPRIO AUTOMATICAMENTE PELO SOFTWARE.
- 09 - CADA TERRENO EXIGE UMA AVALIAÇÃO ESPECÍFICA PARA DETERMINAR A FUNDAÇÃO DE CONCRETO A SER APLICADA CONFORME AS NORMAS BRASILEIRAS VIGENTES.

LISTA DE MATERIAIS

| CÓDIGO | DESCRIÇÃO | FUNÇÃO | QUANTIDADE |
|--------|-----------------------------------|------------------|------------|
| 23162 | PERFIL UE 150X60X20X2,70 - 2450MM | PILAR | 5 |
| 21583 | PERFIL L 40X40X2,00 - 1550MM | MÃO FRANCESA | 5 |
| 21584 | PERFIL L 40X40X2,00 - 1275MM | MÃO FRANCESA | 5 |
| 21585 | CHAPA #2,7MM | GUSSET | 5 |
| 21588 | PERFIL UE 100X40X17X2,00 - 3600MM | TRAVESSA | 5 |
| 21861 | PERFIL L 65X40X2,70 - 200MM | EMENDAS | 20 |
| 20998 | PARAF. M10X30 + PORCA + ARRUELAS | PARAFUSOS | 126 |
| 22457 | TRAVA MID (PEÇA EM ALUMÍNIO) | GRAMPO CENTRAL | 28 |
| 22458 | TRAVA END (PEÇA EM ALUMÍNIO) | GRAMPO FINAL | 8 |
| 25875 | PERFI U 75X40X2,00 - 2190MM | LONGARINA MEIO | 12 |
| 25876 | PERFI U 75X40X2,00 - 3200MM | LONGARINA PONTAS | 4 |
| 25293 | PERFIL 50X25X10X2,00 - 2410MM | CONTRAVENTAMENTO | 2 |

TÍTULO: ESTRUTURA METÁLICA ESTRUTURA PARA PAINÉIS FOTOVOLTAICOS - KIT PARA 16 PAINÉIS

ASSINATURAS:
 PROJETISTA: ELIENE PARANGABA
 RESPONSÁVEL TÉCNICO: RESP.TÉCNICO:EMERSON SILVA MATOS
 CREA: 035559/MT



| | | | | | |
|----------|-----------|--------|--------|--------------------|--------|
| CONTEÚDO | CONTEUDO1 | DATA | DATA | PAPEL | ESCALA |
| | CONTEUDO2 | PAGINA | PAGINA | DEP. DE ENGENHARIA | |
| | CONTEUDO3 | | | | |